

# STELLMOTOR SERIE 90 3-PUNKT

ESBE Stellmotorreihe 90 für ESBE Mischer mit DN 15–150. Diese Modellreihe ist mit einstellbaren Schaltnocken ausgestattet und erreicht somit einen Drehwinkel zwischen 30° und 180° bzw. je nach Version sogar 270°, wodurch diese Modellreihe sehr flexibel ist.

## ANWENDUNG

Der Stellmotor der Modellreihe 90 von ESBE ist ein kompakter Stellmotor zum Betrieb von Mischern mit DN 15-150. Der Stellmotor ist umkehrbar und mit Endlagenschaltern ausgestattet, die von Schaltnocken gesteuert werden. Durch Einstellung der Schaltnocken kann ein Drehwinkel zwischen 30° und 180° erreicht werden, außer bei 1205 33 00, dort beträgt der Drehwinkel 270°. Der Stellmotor ist mit einer Trennung für den Handbetrieb ausgestattet und verfügt über eine Anzeige an der Vorderseite, die die Mischerstellung anzeigt.

Der über ein 3-Punkt-Signal gesteuerte Stellmotor ist für 24 V AC, 50/60 Hz, oder 230 V AC, 50 Hz und mit verschiedenen Laufzeiten (siehe Tabelle) verfügbar.

## ZUBEHÖR

Separater Mikroschalter, siehe umseitige, mit \*\* markierte Tabelle). \_\_\_\_\_ Art. Nr. 98100690



1 Drücken Sie zum manuellen Betrieb des Mischers den Knopf und verwenden Sie den Hebel. Der elektrische Strom wird solange automatisch unterbrochen, wie sich der Knopf in der unteren Stellung befindet.

2 Drehen Sie den Mischer zur gewünschten Stellung.



3 Bringen Sie den Hebel zur Rückkehr zur automatischen Regelung in die Stellung, in der er einrastet. Die Spannungsversorgung ist nun angeschlossen.



3-Punkt

## GEEIGNETE MISCHER

- Serie VRG100\*
- Serie MG
- Serie VRG200\*
- Serie G
- Serie VRG300\*
- Serie F
- Serie VRH100\*
- Serie BIV
- Serie VRB100\*
- Serie T, TM
- Serie H und HG

\*Es ist ein einzelner Anbausatz erforderlich, siehe unten

## ANBAUSÄTZE

Der erforderliche Anbausatz zur mühelosen Montage an einen Mischer von ESBE ist in zwei Ausführungen erhältlich. Der Anbausatz für die Mischermodellreihen MG, G, F, BIV, H, HG von ESBE wird mit jedem Stellmotor mitgeliefert. Anbausätze für die Mischerserien VRG und VRB von ESBE können einzeln bestellt werden:

Art. Nr.

16051300 (= mit Stellmotor mitgeliefert)

\_\_\_\_ESBE Mischermodellreihen MG, G, F, BIV, T, TM, H, HG  
16053400 (= mit Art. Nr. 12053300 mitgeliefert)

\_\_\_\_ESBE Mischermodellreihen MG, G, F, BIV, T, TM, H, HG  
16053300 \_\_\_\_\_ ESBE Mischermodellreihen VRG, VRB

Anbausätze für andere Mischer und in Kessel integrierte Mischer sind wie folgt verfügbar:

Art. Nr.

16053500 \_\_\_\_\_ BRV

16053900 \_\_\_\_\_ Honeywell Centra ZR, DR, DRG, DRU  
\_\_\_\_\_ (DN15 – DN50)

16051700 \_\_\_\_\_ HoneywellCentra Kompakt DRK/ZRK

16053600 \_\_\_\_\_ BRV, Meibes, Oventrop, Watts

16052500 \_\_\_\_\_ Siemens VBG31, VBI31, VBF21, VCI31

16051400 \_\_\_\_\_ TA-VTR, TA-STM

16052600 \_\_\_\_\_ Schneider Electric/TAC-TRV

16051500 \_\_\_\_\_ Viessmann (DN20 – DN25)

16051800 \_\_\_\_\_ WITA

## TECHNISCHE DATEN

Umgebungstemperatur: \_\_\_\_\_ max. +55°C

\_\_\_\_\_ min. -15°C

Spannungsversorgung: \_\_\_\_\_ 24 ± 10% V AC, 50 Hz

\_\_\_\_\_ 230 ± 10% V AC, 50 Hz

Leistungsaufnahme: \_\_\_\_\_ Stellmotor 24 V AC, 2 VA

\_\_\_\_\_ Stellmotor 230 V AC, 5 VA

Schutzart: \_\_\_\_\_ IP 54

Schutzklasse: \_\_\_\_\_ II

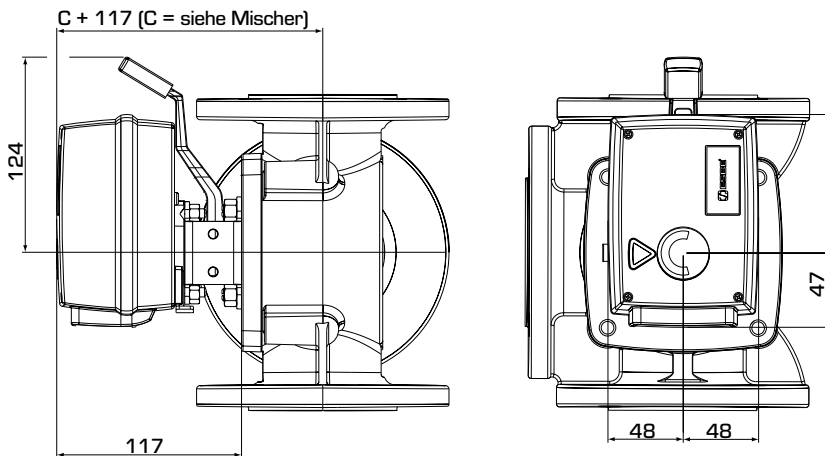
Drehmoment: \_\_\_\_\_ siehe Tabelle

Schutzklasse Mikroschalter: \_\_\_\_\_ 6(3) A 250 V AC

Gewicht: \_\_\_\_\_ 0.8 kg

CE LVD 2014/35/EU  
EMC 2014/30/EU  
RoHS 2011/65/EU

# STELLMOTOR SERIE 90 3-PUNKT



Einbauabmessungen für  
Stellmotormodellreihe 90 mit  
ESBE-Mischern der Modellreihen  
MG, G, F, T/TM, H/HG und BIV

## SERIE 90, 3-PUNKT 24 V AC

Art. Nr.	Bezeichnung	Spannung [V AC]	Laufzeit 90° [s]	Drehmoment [Nm]	Steuer-signal*	Anmerkung
12050200	91	24	15	5	3-Punkt SPDT	Separater Mikroschalter als Zubehör** Mit vormontiertem Mikroschalter
12050400	91M					
12050600	92	24	60	15	3-Punkt SPDT	Separater Mikroschalter als Zubehör** Mit vormontiertem Mikroschalter
12051100	92M					
12050700	92-2	24	120	15	3-Punkt SPDT	Separater Mikroschalter als Zubehör** Mit vormontiertem Mikroschalter
12050900	92-2M					
12051300	93	24	240	15	3-Punkt SPDT	Separater Mikroschalter als Zubehör** Mit vormontiertem Mikroschalter
12051500	93M					

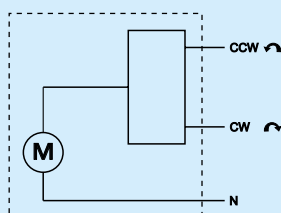
## SERIE 90, 3-PUNKT 230 V AC

Art. Nr.	Bezeichnung	Spannung [V AC]	Laufzeit 90° [s]	Drehmoment [Nm]	Steuer-signal*	Anmerkung
12051700	94	230	15	5	3-Punkt SPDT	Separater Mikroschalter als Zubehör** Mit vormontiertem Mikroschalter
12051800	94M					
12051900	95	230	60	15	3-Punkt SPDT	Separater Mikroschalter als Zubehör** Mit vormontiertem Mikroschalter
12052200	95M					
12052000	95-2	230	120	15	3-Punkt SPDT	Separater Mikroschalter als Zubehör** Mit vormontiertem Mikroschalter
12052100	95-2M					
12053300	95-270M	230	50***	5	3-Punkt SPDT	Mit vormontiertem Mikroschalter Drehwinkel 270°
12052300	96	230	240	15	3-Punkt SPDT	Separater Mikroschalter als Zubehör** Mit vormontiertem Mikroschalter
12052400	96M					

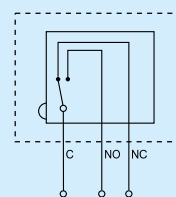
\* 3-Punkt SPDT = einpolig mit 2 Richtungen, \*\*\* Laufzeit 270° - 150s (Die Werkseinstellung)

### ANSCHLUSSPLAN

Vor dem Stellmotor sollte ein mehrpoliger Kontaktunterbrecher fest eingebaut sein.



Stellmotor, Art. Nr.  
12050200, 12050600, 12050700,  
12051300, 12051700, 12051900,  
12052000, 12052300



Mikroschalter

Stellmotor mit vormontiertem Mikroschalter, Art. Nr.  
1205 (04) 00, (09), (11), (15), (18), (21), (22), (24), (33)  
Diese Stellmotoren werden mit einem Mikroschalter geliefert. Entfernen  
Sie zur Einstellung der Schalterstellung die Abdeckung des Stellmotors  
und drehen Sie Nockenhülse in die gewünschte Stellung.