

MISCHAUTOMAT PREMIUM SERIE VTA330, VTA530

Die Mischautomaten der Modellreihen VTA330 und VTA530 von ESBE sind zur Erfüllung der höchstmöglichen Marktanforderungen hinsichtlich Regelgenauigkeit, schneller Reaktion und sicherer Funktion bei hohen Durchflussmengen konzipiert und sind dabei unabhängig von sich verändernden Druckverhältnissen.

ANWENDUNG

Die Modellreihe VTA 330 wird in Warmwasserbereitungsanlagen an dezentraler Stelle unmittelbar vor der Entnahmestelle installiert, wo eine sehr genaue Mischwassertemperaturregelung mit Druckausgleichsfunktion und eine Verbrühungssicherheit erforderlich ist, wenn keine weiteren Regelarmaturen für die Temperaturregelung eingebaut sind.

Die Modellreihe VTA 530 wird in Warmwasserbereitungsanlagen an zentraler und dezentraler Stelle (z.B. nach dem Warmwasserbereiter (TWE) oder unmittelbar vor der Zuleitung in Badezimmern) installiert, wo eine sehr genaue Mischwassertemperaturregelung und eine Verbrühungssicherheit erforderlich ist, sowie eine große Durchflussmenge für die Warmwasserversorgung benötigt wird.

Die Modelreihe VTA530 ist gemäß den Normen EN15092 bzw. EN1111/NF079 konzipiert, wenn andere Regelarmaturen für die Temperatur an den Entnahmenstellen eingebaut sind.

In Deutschland sind die DVGW-Arbeitsblätter W551 - W553 zu beachten.

FUNKTION

Durch den schnell regelnden Thermostaten und das Regelventil mit Druckausgleichsfunktion werden bei den Serien VTA330 und VTA530 Temperaturschwankungen bei auftretenden Druckschwankungen minimiert.

Die Modellreihen VTA330 und VTA530 haben ein asymmetrisches Flussbild.

Beide verfügen über eine Verbrühungssichere Funktion*.

VERSIONEN

Die Produktpalette umfasst eine große Auswahl an thermischen Ventilen, die auch mit Adapteranschlüssen (Verschraubungssätzen) erhältlich sind.

In einem Adapteranschlusssatz beinhaltet jeweils drei Adapteranschlüsse (Verschraubungen) und zwei Rückschlagventile, wodurch eine einfache Installation und Wartung ermöglicht werden.

Wird mit Schutzhaube geliefert, sofern nicht anderweitig angegeben.

**) Verbrühungssichere Funktion, d.h. schließt automatisch die Warmwasserzufuhr wenn die Kaltwasserzufuhr aus irgendeinem Grund unterbrochen wird.*

MEDIEN

Diese Ventile können in folgenden Medien zum Einsatz gebracht werden:

- Brauchwasser / Trinkwasser
- Wasser als Medium in geschlossenen Systemen
- Wasser mit Frostschutzzusätzen (Glykol ≤ 50%-Mischung)



VTA330
Außengewinde



Klemmfitting



VTA530
Außengewinde



Mit Verschraubungsset,
Außengewinde



Mit Verschraubungsset,
Klemmfitting

VENTIL FÜR FOLGENDES KONZIPIERT

Serie	Temperaturbereich				Anwendung
	32 - 49°C	35 - 50°C	35 - 60°C	45 - 65°C	
VTA330	○		●		 Trinkwasser, an zentraler Stelle
VTA530		●		●	
VTA330	●		○		 Trinkwasser, Entnahmestelle
VTA530					
VTA330					 Trinkwasser, mit Solarunterstützung
VTA530		○		○	
VTA330					 Flächenkühlung
VTA530					
VTA330	○		○		 Flächenheizung
VTA530		○		○	

● Empfohlen ○ Zweite Alternative

TECHNISCHE DATEN

Druckstufe: _____ PN 10
 Betriebsdruck: _____ 1.0 MPa (10 bar)
 Differenzdruck: _____ Mischen, max. 0.3 MPa (3 bar)
 Druckabfalldiagramm: _____ siehe Katalog Seite 127
 Medientemperatur: VTA330, VTA530 _____ max. 95°C
 VTA530 _____ vorübergehend max. 100°C
 Temperaturstabilität: VTA330 _____ ±1°C*
 VTA530 _____ ±2°C**
 Anschluss: _____ Aussengewinde (G), ISO 228/1
 _____ Aussengewinde (R), EN 10226-1
 _____ Klemmfitting (KLK), EN 1254-2

* Gültig bei unverändertem Warm-/Kaltwasserdruck, Mindestdurchflussrate 4 l/min. Mindesttemperaturunterschied zwischen Warmwassereingang und Mischwasserausgang 10°C.

** Gültig bei unverändertem Warm-/Kaltwasserdruck, Mindestdurchflussrate 9 l/min. Mindesttemperaturunterschied zwischen Warmwassereingang und Mischwasserausgang 10°C.

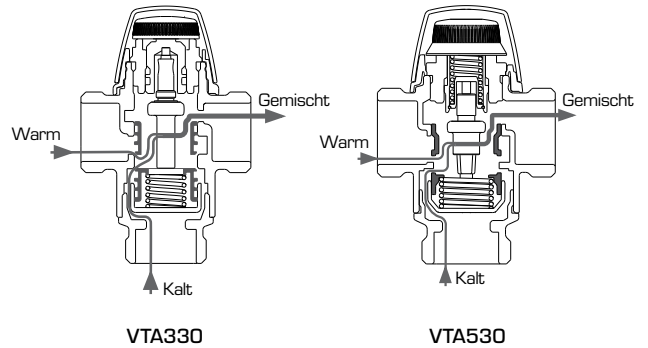
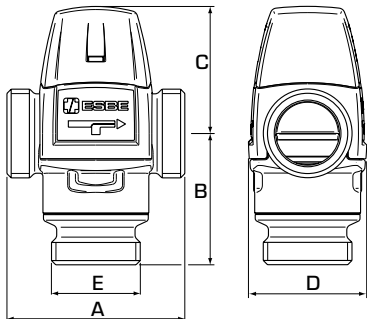
Material

Das Ventilgehäuse sowie übrige Metallteile mit Flüssigkeitskontakt:
 _____ Entzinkungsbeständiges Messing DZR
 Oberflächenbehandlung: _____ Nickelbeschichtet

PED 2014/68/EU, Artikel 4.3

Drucksysteme entsprechen PED 2014/68/EU, Artikel 4.3 (Vorschriften zur Schalltechnik). Gemäß Richtlinie wird die Ausrüstung nicht mit dem CE-Kennzeichen versehen.

MISCHAUTOMAT PREMIUM SERIE VTA330, VTA530



➔ SERIE VTA332/VTA532, AUSSENGEWINDE

Art. Nr.	Bezeichnung	Temperaturbereich	Kvs *	Anschluss E	A	B	C	D	Hinweis	Gewicht [kg]
31150200	VTA332	32 - 49°C	1.2	G ¾"	70	54	52	46		0.52
31641000	VTA532	35 - 50°C	2.3	G 1"	84	62	60	56	2)	0.86
31641100			2.5	G 1¼"						0.95
31150700	VTA332	35 - 60°C	1.2	G ¾"	70	54	52	46		0.52
31150900			1.3	G 1"					0.55	
31640100	VTA532	45 - 65°C	2.3	G 1"	84	62	60	56	1)	0.86
31640200			2.5	G 1¼"						0.95

➔ SERIE VTA333, KLEMMFITTING

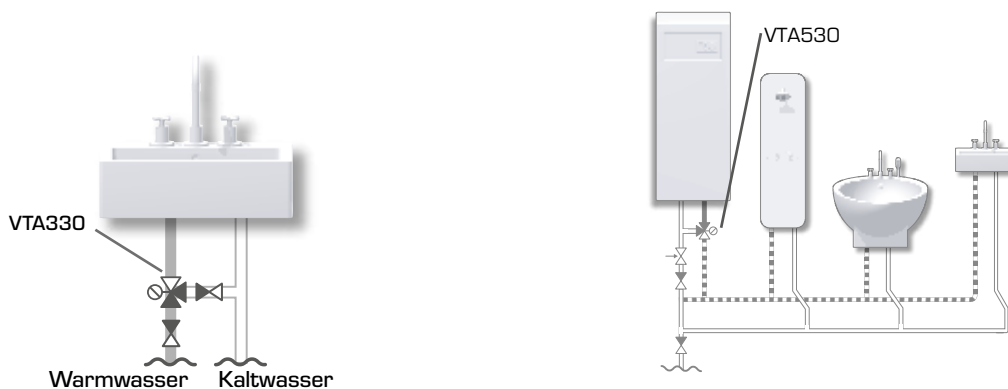
Art. Nr.	Bezeichnung	Temperaturbereich	Kvs *	Anschluss E	A	B	C	D	Hinweis	Gewicht [kg]
31150300	VTA333	35 - 60°C	1.2	KLF 22 mm	86	62	52	46	3)	0.64
31152100				KLF 15 mm						0.69

* Kvs-Wert in m³/h bei einem Druckabfall von 1 bar. KLF = Klemmfitting

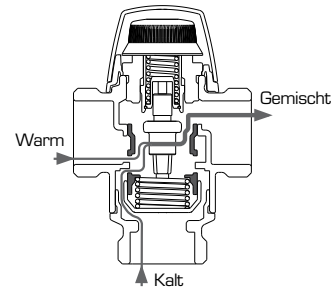
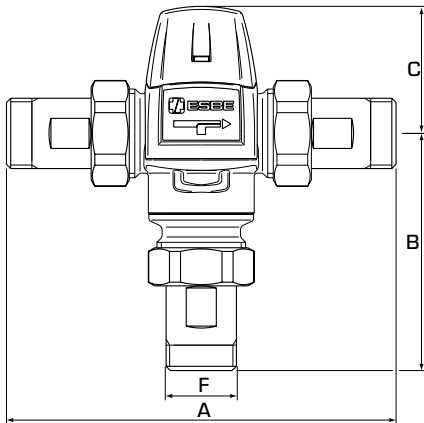
Hinweis 1) Gemäß Norm EN15092, 2) Gemäß Norm EN1111 + NFO79 (Frankreich), 3) Ein Rückschlagventil für das Kaltwasser ist eingeschlossen.

EINBAUBEISPIELE

Weitere Informationen und Beispiele für Anschlüsse finden Sie im Katalogabschnitt „Auswahl der richtigen Installation/ Position“.



MISCHAUTOMAT PREMIUM SERIE VTA330, VTA530



VTA530

➔ SERIE VTA532/VTA533, MIT VERSCHRAUBUNGSSET

Art. Nr.	Bezeichnung	Temperaturbereich	Kvs *	Anschluss F	Abmessungen				Hinweis	Gewicht [kg]
					A	B	C	D		
31641200	VTA532	35 - 50°C	2.2	R ¾"	154	97	60	56	2), 3)	1.22
31641400	VTA533			KLF 22mm	180	110				1.42
31641300	VTA532		2.5	R 1"	164	102	1.59			
31641500	VTA533			KLF 28mm	204	122	1.90			
31640300	VTA532	45 - 65°C	2.2	R ¾"	154	97	60	56	1), 3)	1.22
31640500	VTA533			KLF 22mm	180	110				1.42
31640400	VTA532		2.5	R 1"	164	102	1.59			
31640600	VTA533			KLF 28mm	204	122	1.90			

* Kvs-Wert in m³/h bei einem Druckabfall von 1 bar. KLF = Klemmfitting

Hinweis 1) Gemäß Norm EN15092, 2) Gemäß Norm EN1111 + NFD79 (Frankreich), 3) Zwei Rückschlagventile für Warmwasser und Kaltwasser sind eingeschlossen