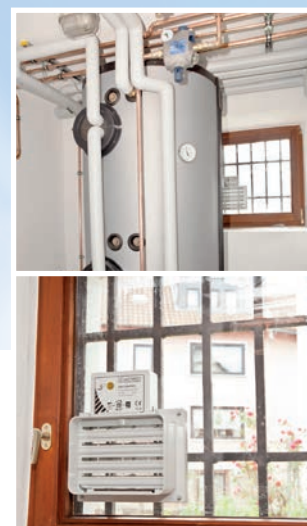


Raumluftklappe Air-Control

Brennergesteuerte Raumluftklappe mit Motorantrieb zur Verhinderung unnötiger Abkühlung des Heizraums.



Ihre Vorteile

- + Spart Heizkosten, ist funktionssicher und geräuscharm
- + Keine System- oder Raumauskühlung
- + Brenner erhält vorgewärmte Raumlufte in der Zündphase
- + Air-Control bleibt während des gesamten Brennervorgangs geöffnet
- + Air-Control wird nach Abschalten des Brenners automatisch geschlossen
- + Komplett mit Zubehör für die leichte Montage
- + Geeignet für den Einbau in Kellerfenster oder Zuluftschacht
- + Stabiler, schlagfester Kunststoff
- + Mit Handbetätigungsmöglichkeit und Funktionsanzeige

Anwendung

Verhindert die System- oder Raumauskühlung. Heizräume, ausgestattet mit Öl- und Gas-Feuerungsanlagen, müssen eine ausreichende Sauerstoffversorgung (gemäß FeuVo) aufweisen. Diese Sauerstoffversorgung wird häufig durch ein ständig geöffnetes Heizraumfenster oder durch einen Zuluftkanal erzielt. Durch ständig einfließende Kaltluft in den Heizraum werden Heizkessel einschließlich

Wasserversorgung sowie die Energieversorgungsleitungen unnötig abgekühlt. Die Einschalthäufigkeit des Brenners erhöht sich und es werden mehr Brennstoffe verbraucht als nötig. Geeignet für den Einbau in Kellerfenstern oder Zuluftschächten zur brennergesteuerten Sauerstoffversorgung von Heizräumen mit Öl- und Gasfeuerstätten bis 50 kW.

Beschreibung

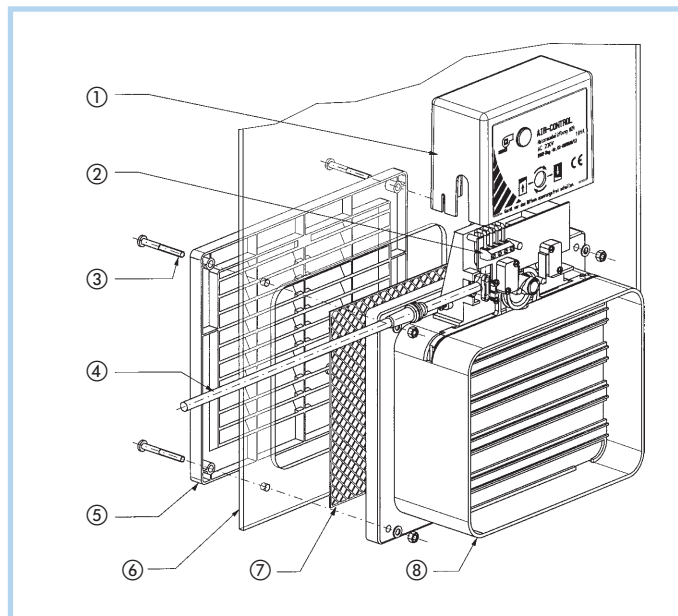
Brennergesteuerte Raumlufklappe, bestehend aus stabilem, schlagfestem Kunststoffgehäuse mit angespritztem Befestigungsflansch, Gegenflansch mit Schutzgitter und Getriebemotor zur Betätigung des Schiebers. Mit Handbetätigungsmöglichkeit und Funktionsanzeige.

Beim Einbau von Air-Control wird aus dem vorhandenen Heizraumfenster die Verglasung (oder ein Teil der Verglasung) entfernt und durch eine Acrylscheibe ersetzt, die bereits alle Durchbrüche für die Aufnahme von Air-Control enthält. Die Scheibe wird durch Beschneiden an zwei Seiten eingepasst. Air-Control wird auf die Scheibe montiert und elektrisch mit dem Heizkessel-Thermostat verschaltet. Air-Control kann auch auf Luftzuführungskanäle montiert werden. Das Fenster ist nun ständig geschlossen und die Wärme bleibt im Raum. Sinkt die Kesseltemperatur, schaltet der Kesselthermostat die Raumlufklappe ein. Durch das Öffnen der Raumlufklappe wird ein Mikroswitcher betätigt, der den Brennerstromkreis schließt.

Der Brenner läuft somit nur bei geöffneter Raumlufklappe an und bekommt vorgewärmte Raumluft in der Zündphase. Die Raumlufklappe bleibt während des gesamten Brennvorgangs geöffnet und versorgt den Heizraum ausreichend mit Frischluft (gemäß FeuVo). Nach Erreichen der vorgegebenen Temperatur schaltet der Brenner ab. Die Heizraumbelüftung wird automatisch wieder geschlossen.

Technische Daten

Gehäuse	Kunststoff (ABS)
B x H x T	260 x 300 x 115 mm
Gewicht	1,0 kg
Schutzart	IP 20 (EN 60529)
Montageöffnung	216 x 166 mm
Frischluchtquerschnitt	150 cm ²
Versorgungsspannung	AC 230 V
Kontaktbelastung	AC 250 V, 2 A
Brennerleistung	Max. 50 kW. Bei größeren Anlagen können mehrere Air-Control eingebaut werden.



- | | |
|----------------------------|--|
| ① Abdeckhaube (PC) | ⑥ Fenstereinsatz (Plexiglas) |
| ② Klemmleiste | ⑦ Insektenschutzgitter
Edelmetallgewebe |
| ③ Befestigungsschraube | ⑧ Gehäuse ABS |
| ④ Anschlusskabel (4-adrig) | |
| ⑤ Schutzgitter | |

Optionen

Acrylglasscheibe

Acrylglasscheibe für den kostengünstigen Einbau von Air-Control, mit passgenauen Durchbrüchen B x H: 500 x 500 mm

Ihr Fachhändler

Ident-Nr. 991517_06011_09/14

Ausführung	Art.-Nr.
Air-Control	69964
Acrylglasscheibe (500 x 500 mm)	69961



Technik für Umweltschutz
Messen. Regeln. Überwachen.

 **AFRISO**