

Gasfeuerungsautomat

**Für Gasgebläse- und Kombibrenner 2-stufig
Anschluss für Luftklappensteuerung**

Mögliche Flammenfühler:

- Ionisationssonde
- Infrarot-Flackerdetektor 1020.1
- UV-Flammenfühler UVD 971

ANWENDUNGSBEREICH

Die Feuerungsautomaten DMG 972 steuern und überwachen Gasgebläse- und Kombibrenner. Sie sind nach den einschlägigen Euro-Normen geprüft und zugelassen. Der Einsatz ist auch an ortsfesten Warmluftzeugern (WLE nach DIN 4794) möglich.

Mit dem Anschluss eines Stellantriebes für die Luftklappensteuerung ist auch ein gleitend - zweistufiger oder modulierender Betrieb möglich.

Durch den mikroprozessor-gesteuerten Programmablauf ergeben sich äusserst stabile Zeiten, unabhängig von Schwankungen der Netzspannung, der Umgebungstemperatur und/oder Einschaltzyklen. Das eingebaute visuelle Informationssystem ermöglicht nicht nur die lückenlose Überwachung des aktuellen Geschehens (nützlich vor allem zur Überwachung des Anlaufvorganges), sondern informiert auch über Ursachen einer allfälligen Störabschaltung. Die jeweils letzte Fehlerursache wird im Gerät gespeichert und lässt sich sogar nach einem Spannungsabfall beim Wiedereinschalten des Gerätes rekonstruieren. Der Feuerungsautomat ist unterspannungssicher ausgelegt, da durch wird die Anlage auch bei extremen Spannungsabfällen nicht gefährdet.

AUFBAU UND KONSTRUKTION

Mikroprozessor, elektronische Bauteile, Ausgangsrelais und Flammenwächterteil sind auf zwei Platinen angeordnet. Diese sind zusammen mit der Ver- und Entriegelungsautomatik gut geschützt in einem schwer entflammaren, steckbaren Kunststoffgehäuse eingebaut.

An der Geräteoberseite befinden sich die Leuchttaste für Informationsanzeige und Ver- und Entriegelung sowie die Schraube zur Zentralbefestigung.

Der Sockel S98 ist mit Schlauf- und Zusatzklemmen ausgestattet und erlaubt zusammen mit den verschiedenen Kabelführungsmöglichkeiten eine universelle Verdrahtung.

Das DMG 972 ist funktionell kompatibel zu MMI 812, MMI 812.1, MMI 962 und MMI 962.1.



Wird das DMG 972 als Ersatzgerät für das MMI 812, MMI 812.1, MMI 962 oder MMI 962.1 verwendet, muss darauf geachtet werden, dass der Luftwächter LW zwischen Klemmen 4 und 7 und nicht wie beim MMI zwischen 5 und 7 angeschlossen ist.

Schaltzeiten für Standardgeräte (sec.)

Modell	Max. Reaktionszeit für Luftwächter	überwachte Vorspülzeit	Vorzündzeit	LK-Auf Befehl in Vorspülung	LK-Rücklauf	Nachzündzeit	Fremdlichtüberwachung	Sicherheitszeit	Verzögerung Klemme 6 / C
	tlw	tv1	tvz	tlk	tr	tn	tf	ts	tv2
01	60	54	3	40	14	2,5	5	3	8



TECHNISCHE DATEN

Betriebsspannung	220 / 240 V (-15... +10%) 50 Hz (±5%)
oder	110 / 120 V (-15... +10%) 60 Hz (±5%)
Vorsicherung	10 A flink, 6 A träge
Eigenverbrauch	ca. 12 VA
Max. Belastung pro Klemme	
- Kl. 3 Zündtrafo	1.5 A, cos φ 0.2
- Kl. 4 Motor	2.0 A, cos φ 0.4
- Kl. 5 + 6 Magnetventile	1.0 A, cos φ 0.4
- Kl. C Stellantrieb	1.0 A, cos φ 0.4TF815
- Kl. B Störklemme	1.0 A, cos φ 0.4
total	5.0 A, cos φ 0.4 max. 20 A während 0,5 sec

Störabschaltung bei Flammenausfall während des Betriebs (blockierend)

Luftwächter	1 Arbeitskontakt 4 A, 230V
Empfindlichkeit	1.0 µA
Min. erforderl. Ionisationsstrom	1.5 µA
Fremdlichtempfindlichkeit	0.4 µA
Sondenisolation	Sonde - Masse grösser als 50 MΩ Sonde - Masse kleiner als 1000 pF
Streukapazität	< 3 m
Leitungslänge	
Flammenfühler	
IRD 1020.1	radiale oder axiale Belichtung
UVD 971	axiale Belichtung
Gewicht mit Sockel	190 g
Einbaulage	beliebig
Schutzart	IP 40
Zugel. klimatische Bedingungen für Gerät und Flammenfühler	max. 95% bei 30° C
Zugel. Temperaturbereich	
- Betrieb	-20 °C... +60 °C
- Lagerung	-20 °C... +80 °C
Eisbildung, Wassereinwirkung und Betauung	sind unzulässig
Geprüft nach Euro-Norm	EN 298 und EN 230, sowie allen mitgeltenden Bestimmungen und Vorschriften
Identifikationscode EN 298	FLLXN

ANWENDUNGSTECHNISCHE MERKMALE

1. Informationssystem

Das Informationssystem ist mikroprozessor-gesteuert und zeigt die Vorgänge im Zusammenhang mit der Brennersteuerung und Überwachung an. Es informiert laufend in welcher Programmphase sich das Gerät gerade befindet. Nebst der Programmverfolgung ermöglicht es Störungen während des Anlaufs oder im Betrieb ohne Zusatzgeräte sofort zu lokalisieren. Diese Störursachendiagnose ist ein wertvolles Hilfsmittel, das eine erhebliche Arbeitserleichterung und damit auch Kosteneinsparung im Servicebereich mit sich bringt. Falls eine Auswertung der Störursache vor Ort nicht sofort möglich ist, lässt sich dies dank dem nicht-flüchtigen Störursachenspeicher auch später nachholen. Das Informationssystem kommuniziert mit der Aussenwelt mittels einer LED-Anzeige. Die Meldungen werden visuell wahrnehmbar mittels eines Blink-Codes (Morse-Code ähnlich) dargestellt. Mit Hilfe eines (optionalen) Zusatzgerätes lassen sich diese Meldungen auch aufzeichnen und im Klartext ausgeben.

1.1 Programmablaufanzeige

Der eingebaute Mikroprozessor steuert sowohl den Programmablauf als auch das Informationssystem. Die einzelnen Phasen des Programmablaufs werden als Blink-Codes angezeigt.

Folgende Meldungen werden unterschieden:

Meldung	Blink-Code
Warten auf schliessen	.
Luftwächterkontakt	.
Vorspülzeit tv1	.
Vorzündzeit tvz	.
Sicherheitszeit ts	■ .
Verzögerungszeit 2. Stufe tv2	■ .
Betrieb	_
Netzunterspannung	■ ■ _
Leiterbahnsicherung defekt > Gerät defekt	■ _

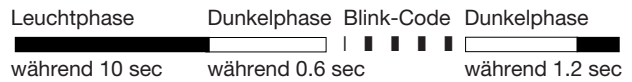
Beschreibung

- | = kurzer Puls
- = langer Puls
- . = kurze Pause
- _ = lange Pause

1.2 Störursachendiagnose

Im Fehlerfall leuchtet die LED permanent. Alle 10 sec wird dieses Leuchten unterbrochen und ein Blink-Code, der Auskunft über die Störursache gibt, ausgestrahlt. Daraus ergibt sich folgende Sequenz, die solange wiederholt wird, bis der Fehler quittiert, d.h. das Gerät entstört wird.

Folgender Ablauf:



Störursachendiagnose

Fehlermeldung	Blink-Code	Fehlerursache
Störabschaltung Sicherheitszeit	■ ■ ■ ■	innerhalb der Sicherheitszeit keine Flammenerkennung
Fremdlichtstörung	■ ■ ■	Fremdlicht während überwachter Phase, eventuell defekter Fühler
Luftwächter in Arbeitsstellung	■ ■	Luftwächterkontakt verschweisst
Luftwächter Time-out	■ ■	Luftwächter schliesst nicht in definierter Zeitspanne
Luftwächter öffnet	■	Luftwächterkontakt öffnet während Anlauf oder Betrieb
Flammenausfall	■ ■ ■ ■	Ausfall Flammensignal in Betrieb

Blink-Code für manuelle Störabschaltung

Manuelle/Externe Störabschaltung
(siehe auch 3. Verriegelung und Entriegelung)

2. Flammenüberwachung

Die Flammenüberwachung kann mit folgenden Flammenfühlern erfolgen:

- Ionisationssonde, temperaturfestes Material. Material und Isolation wie Zündelektrode
- Infrarot-Flackerdetektor IRD 1020.1 mit Halter M93 oder UV-Flammenfühler UVD 971.

Die Flammenüberwachung mit Ionisationssonde ist nur in Netzen mit geerdetem Nullleiter möglich. Bei Anschluss des IRD 1020.1 oder UVD 971 ist auf richtige Verdrahtung zu achten.

2.1 Fremdlichtüberwachung

Die Fremdlichtüberwachung findet während der in der Scahlzeiten-Tabelle genannten Zeit gegen Ende der Vorspülung statt.

3. Verriegelung und Entriegelung

Das Gerät kann auf zwei Arten verriegelt (in Störung gebracht) oder entriegelt (entstört) werden:

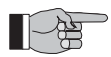
Intern

Durch kurzes Drücken des in der Haube eingebauten Entstörknopfes lässt sich das Gerät im Störfall wieder entstören, d.h. es wird ein neuer Anlauf durchgeführt.

Extern

Anstelle des eingebauten Entstörknopfes kann (wie im Anschluss- resp. Blockschema ersichtlich ist) über einen externen Taster, der Klemme 9 mit A verbindet, die gleiche Funktionalität erreicht werden.

Wird der Knopf (intern oder extern) im Normalbetrieb oder Anlauf länger als 3 sec. gedrückt und wieder losgelassen, so geht das Gerät in Störstellung.



Zu Beachten

Eine Verriegelung oder Entriegelung lässt sich nur ausführen, wenn am Gerät Netzspannung anliegt!

4. Netzspannungsüberwachung

bei 220 / 240V (110 / 120V)

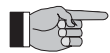
Beim Einschalten des Gerätes muss die Netzspannung mindestens $187 V_{\text{eff}}$ ($94 V_{\text{eff}}$) sein, um einen Anlauf durchzuführen.

Die Netzspannung wird nicht nur in der Startphase sondern permanent auch während des Betriebs überprüft: Sinkt die Netzspannung während des Anlaufes oder im Betrieb, so wird das Gerät ab ca. $U_{\text{Netz}} 160 V_{\text{eff}}$ ($80 V_{\text{eff}}$) ausgeschaltet. Steigt anschliessend die Spannung wieder an, so führt das Gerät spätestens bei $U_{\text{Netz}} > 187 V_{\text{eff}}$ ($> 94 V_{\text{eff}}$) selbständig einen Anlauf aus.

5. Sicherheit

Bezüglich Konstruktion und Programmablauf entsprechen die Feuerungsautomaten DMG 972 den geltenden europäischen Richtlinien, Normen und Vorschriften (siehe TECHNISCHE DATEN).

6. Brenner mit Luftklappenstellglied

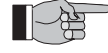


Durch geeignete Massnahmen muss sichergestellt sein, dass die Luftklappe während der Vorspülzeit in der korrekten Position steht (EN 676 Abs. 4.4.1.2).

7. Montage und Elektroinstallation

Sockelseitig

- 3 Erdklemmen mit zusätzlicher Lasche für die Brennererdung
- 3 Nulleiterklemmen mit interner, fester Verbindung zum Nulleitereingang Klemme 8
- 2 unabhängige, beliebig benutzbare Schlaufklemmen (S1 und S2)
- bestückte Zusatzklemmen A, B und C (Sockel S98 12-polig)
- 2 individuelle Einschiebepplatten und 2 feste Ausbruchöffnungen, sowie 2 Ausbruchöffnungen von unten erleichtern die Sockelverdrahtung



Hinweis:

Um einen störungsfreien Betrieb sicherzustellen muss die Schraubklemme 8 des Nulleiteranschlusses, welche zugleich Steckverbindung zum Gerät ist, angezogen sein.

Die Klemmschrauben befinden sich bereits in gelöster Stellung und müssen nach Einführung der Litze lediglich angezogen werden.

Allgemein

Der Automat und der Fühler sollen nicht übermässigen Vibrationen ausgesetzt sein.

INBETRIEBNAHME UND UNTERHALT

1. Wichtige Hinweise

- Die Montage darf nur durch ausgebildetes Personal ausgeführt werden. Es sind dabei die einschlägigen nationalen Installationsvorschriften zu beachten.
- Vor der Inbetriebnahme ist die Verdrahtung genau nachzuprüfen. Fehlverdrahtungen können das Gerät beschädigen und die Sicherheit der Anlage gefährden!
- Die Vorsicherung ist so zu wählen, dass die unter den TECHNISCHEN DATEN angegebenen Grenzwerte keinesfalls überschritten werden! Das Nichtbeachten dieser Vorschrift kann bei einem Kurzschluss schwerwiegende Folgen für Feuerungsautomat oder Anlage haben!
- Aus sicherheitstechnischen Gründen muss mindestens eine Regelabschaltung pro 24 Stunden sichergestellt sein !
- Der Feuerungsautomat darf nur spannungslos ein- und ausgesteckt werden !
- Feuerungsautomaten sind Sicherheitsgeräte und dürfen nicht geöffnet werden !

2. Funktionskontrolle

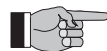
Eine sicherheitstechnische Überprüfung der Flammenüberwachung muss sowohl bei der erstmaligen Inbetriebnahme wie auch nach Revisionen oder längerem Stillstand der Anlage vorgenommen werden.

- a) Anlaufversuch mit geschlossenem Gasventil
 - Nach Ende der Sicherheitszeit muss der Feuerungsautomat auf Störung gehen !
- b) Normaler Anlauf; wenn Brenner in Betrieb, Gasventil schliessen
 - Nach Flammenausfall muss der Feuerungsautomat auf Störung gehen !
- c) Normaler Anlauf; während Vorbelüftung oder Betrieb Luftwächterkontakt unterbrechen
 - Feuerungsautomat muss sofort auf Störung gehen
- d) Vor Anlauf Luftdruckwächter überbrücken
 - Brennermotor schaltet für ca. 2-3 sec ein, anschliessend erfolgt Störabschaltung. Nach 10 sec. wird diese Kurzstörung vom Automaten selbsttätig zurückgesetzt und ein zweiter Anlaufversuch erfolgt (Motor schaltet für 2-3 sec. ein). Ist der LW-Kontakt immer noch geschlossen (z.B. verschweisst) erfolgt eine echte Störabschaltung. Hat der LW-Kontakt jedoch innerhalb dieser 10 sec. geöffnet (z.B. durch auslaufenden Motor), erfolgt ein normaler Betriebsanlauf.

3. Fehlermöglichkeiten

Dank des eingebauten Informationssystems können Störungen während des Anlaufs oder im Betrieb ohne grossen Aufwand ermittelt werden.

Eine Liste der Störursachenmeldungen ist unter der Überschrift ANWENDUNGSTECHNISCHE MERKMALE im Kapitel 1.2 zu finden.



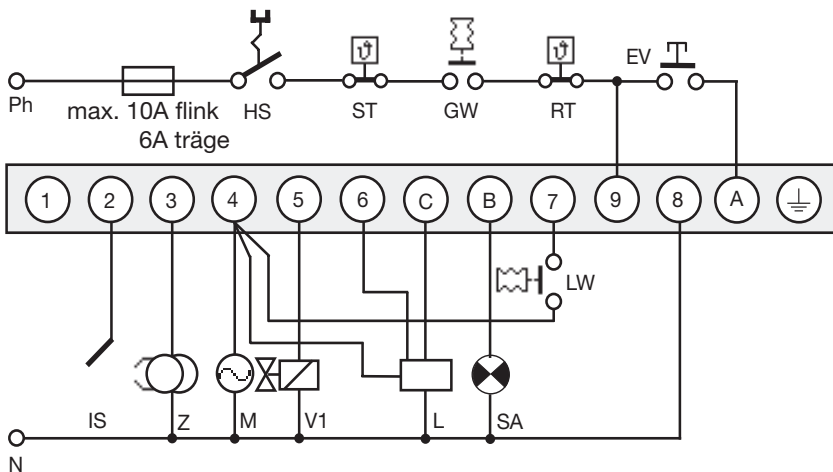
Zu Beachten:

Das Gerät bleibt in Störung und die Störungsursache selbst wird solange angezeigt, bis der Feuerungsautomat durch interne oder externe Entstörung wieder entriegelt (entstört) wird (siehe auch "3. Verriegelung und Entriegelung").

Da durch Abziehen des Gerätes vom Sockel oder durch Unterbruch der Netzspannung das Gerät **nicht** entstört wird, schaltet sich nach Anlegen der Netzspannung der Brennermotor für ca. 2-3 sec ein bevor das Gerät erneut in Störung geht und wieder der letzte Fehler angezeigt wird.

Problem	Fehlermöglichkeiten
Brenner geht nicht in Betrieb	- Thermostat aus - Elektrische Zuleitung fehlerhaft - Netzspannung < 187 V (< 80V) - Dauernd Spannung auf Klemme A (z.B. Klemme A wurde als Schlaufklemme verwendet)
Brennermotor läuft kurz an. Gerät geht wieder in Störung	- Feuerungsautomat wurde nicht entstört - Luftwächter nicht in Ruhestellung
Automat schaltet während Vorbelüftung auf Störung	- Luftwächterkontakt schliesst nicht innerhalb 60 sec. - Luftwächterkontakt öffnet wieder
Automat schaltet gegen Ende der Vorbelüftung auf Störung	- Luftwächterkontakt öffnet - Flammensignal
Automat schaltet ohne Flammenbildung am Ende der Sicherheitszeit auf Störung	- Brennstoffzufuhr oder Zündung fehlt
Brenner läuft an, Flamme bildet sich, nach Ablauf der Sicherheitszeit Störabschaltung	- Kein oder zu schwaches Flammensignal (Flamme haftet nicht, schlechte Isolation des Flammfühlers, schlechte Erdleiterverbindung) - zu wenig Licht auf IRD - Empfindlichkeit an IRD zu tief eingestellt

ANSCHLUSSSCHEMA UND ABLAUFDIAGRAMM DMG 972 MIT LUFTKLAPPENSTELLGLIED

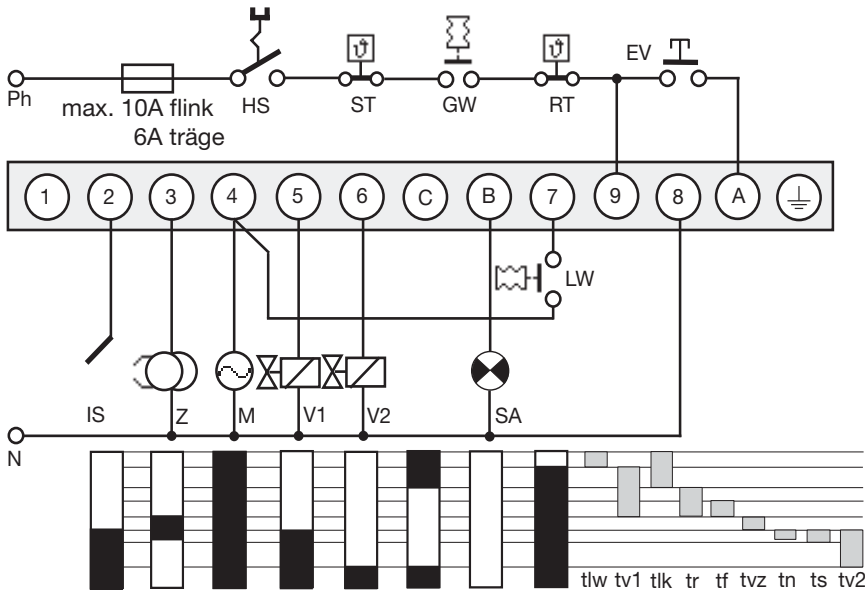


HS Hauptschalter
 GW Gaswächter
 ST Sicherheitsthermostat
 RT Regelthermostat
 EV Externe Ent-/Verriegelung
 IS Ionisationssonde
 (IRD 1020.1 oder UVD 971 siehe separates Anschlusschema)

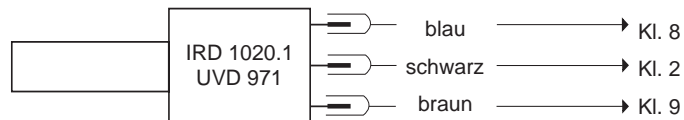
Z Zündung
 M Brennmotor
 V1 Magnetventil erste Stufe
 V2 Magnetventil zweite Stufe
 LW Luftwächter
 SA Externe Störanzeige
 L Luftklappenstellglied

tlw max. Reaktionszeit für Luftwächter
 tv1 überwachte Vorspülzeit
 tlk LK-Auf-Befehl in Vorspülung
 tr LK-Rücklauf
 tf Fremdlichtüberwachung
 tvz Vorzündzeit
 tn Nachzündzeit
 ts Sicherheitszeit
 tv2 Verzögerung Kl. 6 / Kl. C

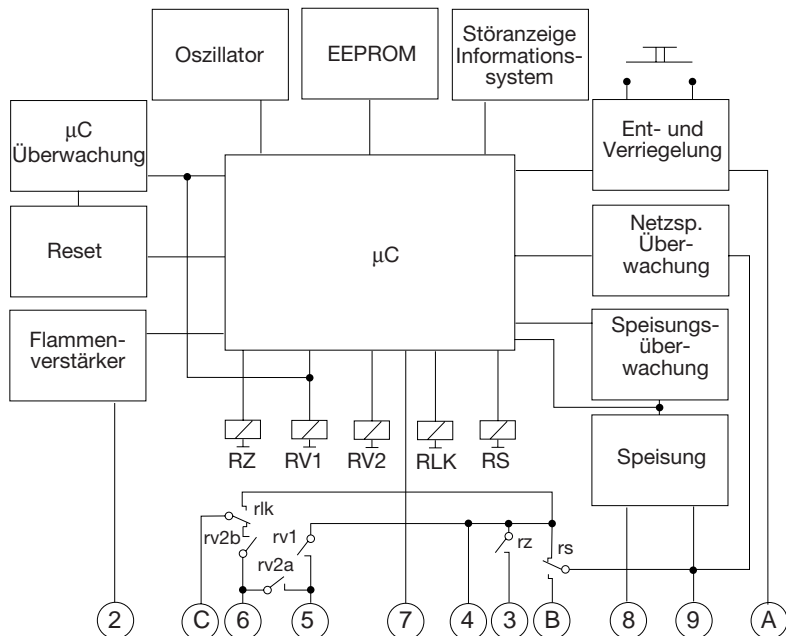
OHNE LUFTKLAPPENSTELLGLIED



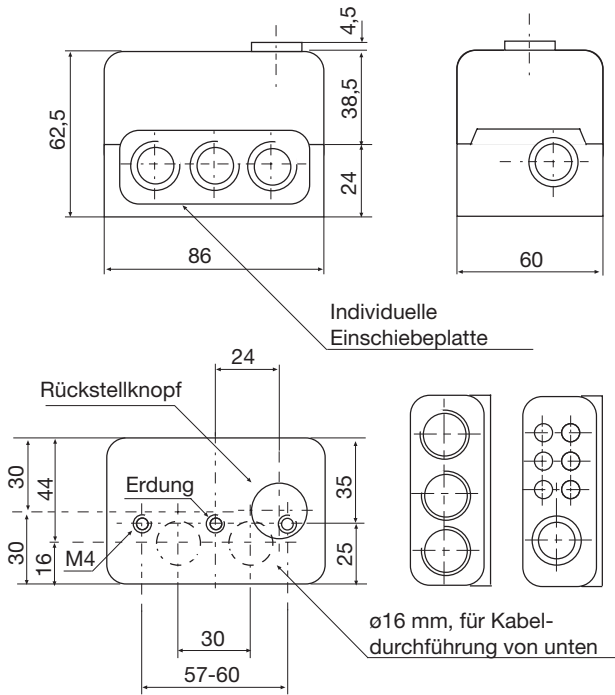
IRD- ODER UVD ANSCHLUSS



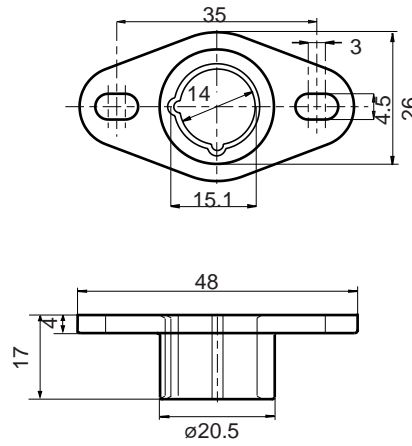
BLOCKSCHEMA DMG 972



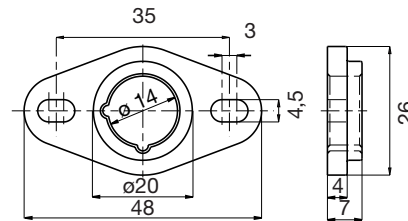
MASSBILD DMG 972 MIT SOCKEL



HALTER M 93 ZU IRD

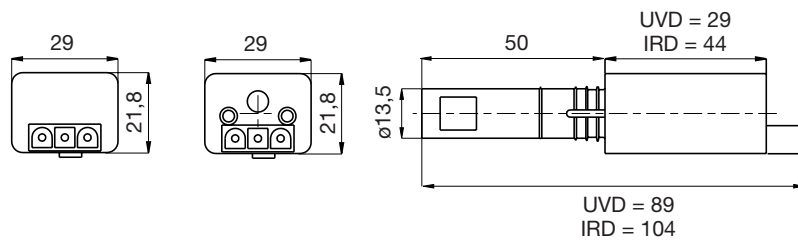


HALTER M 74 ZU UVD

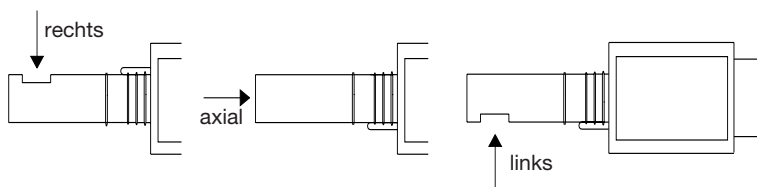


UVD 971

IRD 1020.1



VARIANTEN IRD



BESTELLANGABEN

ARTIKEL

Steuergerät
Sockel
Einschiebeplatte
wahlweise
Flammenfühler
Flammenfühler
Flammenfühler
wahlweise
Halter IRD
Halter UVD
Fühlerkabel

BESTELLTEXT

DMG 972 Mod. 01
Sockel S98 12-polig
PG-Platte
Kabelklemmplatte
IRD 1020.1 axial
IRD 1020.1 links
IRD 1020.1 rechts
UVD 971
Halter M 93 zu IRD 1020
Halter M 74 zu UVD 971
3-polig, 0.6 m

ART. NR.

0352001
75310
70502
70503
16532
16533
16531
16722
59093
59074
7236001

Obige Bestellangaben beziehen sich auf die Normalausführung.
Das Verkaufsprogramm umfasst auch Spezialausführungen.

Technische Änderungen vorbehalten.

DMG 972

satronic

A Honeywell Company

Satronic AG
Honeywell-Platz 1
Postfach 324
CH-8157 Dielsdorf