

# STELLMOTOR SERIE 90 2-PUNKT

ESBE Stellmotorreihe 90 für ESBE Mischer mit DN 15–150.  
Diese Modellreihe ist mit einstellbaren Schaltnocken  
ausgestattet und erreicht somit einen Drehwinkel zwischen 30°  
und 180°, wodurch diese Modellreihe sehr flexibel ist.



2-Punkt

## ANWENDUNG

Der Stellmotor der Modellreihe 90 von ESBE ist ein kompakter Stellmotor zum Betrieb von Mischern mit DN 15-150. Der Stellmotor ist umkehrbar und mit Endlagenschaltern ausgestattet, die von Schaltnocken gesteuert werden. Durch Einstellung der Schaltnocken kann ein Drehwinkel zwischen 30° und 180° erreicht werden. Der Stellmotor verfügt über eine Anzeige an der Vorderseite, die die Mischerstellung anzeigt.

Der über ein 2-Punkt-Signal gesteuerter Stellmotor ist für 230 V AC, 50 Hz und mit verschiedenen Laufzeiten (siehe Tabelle) verfügbar.

Ein über ein 2-Punkt-Signal gesteuerter Stellmotor mit eingebautem Relais sollte gewählt werden, wenn der Stellmotor von einem Ein-/Aus-Thermostat geregelt werden soll.

## ZUBEHÖR

Art. Nr.  
98100690 \_\_\_\_\_ Separater Mikroschalter



1 Drücken Sie zum manuellen Betrieb des Mischers den Knopf und verwenden Sie den Hebel. Der elektrische Strom wird solange automatisch unterbrochen, wie sich der Knopf in der unteren Stellung befindet.

2 Drehen Sie den Mischer zur gewünschten Stellung.



3 Bringen Sie den Hebel zur Rückkehr zur automatischen Regelung in die Stellung, in der er einrastet. Die Spannungsversorgung ist nun angeschlossen.

## GEEIGNETE MISCHER

- Serie VRG100\*
- Serie VRG200\*
- Serie VRG300\*
- Serie VRH100\*
- Serie VRB100\*
- Serie MG
- Serie G
- Serie F
- Serie BIV
- Serie T, TM
- Serie H und HG

\*Es ist ein einzelner Anbausatz erforderlich, siehe unten

## ANBAUSÄTZE

Der erforderliche Anbausatz zur mühelosen Montage an einen Mischer von ESBE ist in zwei Ausführungen erhältlich. Der Anbausatz für die Mischermodellreihen MG, G, F, BIV, H, HG von ESBE wird mit jedem Stellmotor mitgeliefert. Anbausätze für die Mischerreihen VRG und VRB von ESBE können einzeln bestellt werden:

Art. Nr.

16051300 (= mit Stellmotor mitgeliefert)

\_\_\_\_\_ ESBE Mischermodellreihen MG, G, F, BIV, T, TM, H, HG

16053300 \_\_\_\_\_ ESBE Mischermodellreihen VRG, VRB

Anbausätze für andere Mischer und in Kessel integrierte Mischer sind wie folgt verfügbar:

Art. Nr.

16053500 \_\_\_\_\_ BRV

16053900 \_\_\_\_\_ Honeywell Centra ZR, DR, DRG, DRU  
\_\_\_\_\_ (DN15 – DN50)

16051700 \_\_\_\_\_ Honeywell Centra Kompakt DRK/ZRK

16053600 \_\_\_\_\_ BRV, Meibes, Oventrop, Watts

16052500 \_\_\_\_\_ Siemens VBG31, VBI31, VBF21, VCI31

16051400 \_\_\_\_\_ TA-VTR, TA-STM

16052600 \_\_\_\_\_ Schneider Electric/TAC-TRV

16051500 \_\_\_\_\_ Viessmann (DN20 – DN25)

16051800 \_\_\_\_\_ WITA

## TECHNISCHE DATEN

Umgebungstemperatur: \_\_\_\_\_ max. +55°C

\_\_\_\_\_ min. – 15°C

Spannungsversorgung: \_\_\_\_\_ 230 ± 10% V AC, 50 Hz

Leistungsaufnahme: \_\_\_\_\_ 5 VA

Schutzart: \_\_\_\_\_ IP 54

Schutzklasse: \_\_\_\_\_ II

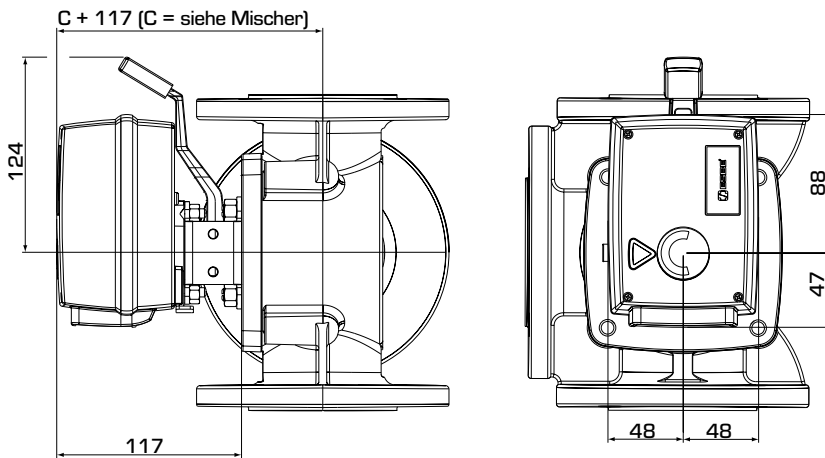
Drehmoment: \_\_\_\_\_ siehe Tabelle

Schutzklasse Mikroschalter: \_\_\_\_\_ 6(3) A 250 V AC

Gewicht: \_\_\_\_\_ 0.8 kg

CE LVD 2014/35/EU  
EMC 2014/30/EU  
RoHS 2011/65/EU

# STELLMOTOR SERIE 90 2-PUNKT



Einbauabmessungen für  
Stellmotormodellreihe 90 mit  
ESBE-Mischern der Modellreihen  
MG, G, F, T/TM, H/HG und BIV

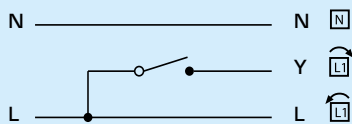
## SERIE 90, 2-PUNKT 230 V AC

Art. Nr.	Bezeichnung	Spannung [V AC]	Laufzeit 90° [s]	Drehmoment [Nm]	Steuer-signal*	Anmerkung
12052500	97	230	15	5	2-Punkt SPST	Mit eingebautem Relais
12052600	98		60	15		

\* 2-Punkt SPDT = einpolig mit 2 Richtung

### ANSCHLUSSPLAN

Vor dem Stellmotor sollte ein mehrpoliger Kontaktunterbrecher fest eingebaut sein.



Stellmotor mit eingebautem Relais, Art. Nr.  
12052500, 12052600

Der Wechsel der Drehrichtung erfolgt über einen Kontakt,  
der sich unter der Abdeckung befindet.