

STELLMOTOR SERIE 90 STETIG



Stetig

ESBE Stellmotoren der Serie 90 können für Mischer der Dimension 15 - 150 verwendet werden und verfügen über einen mittels Schaltnocken individuell einstellbaren Drehwinkel. Hierdurch ist die Serie sehr flexibel einsetzbar.

ANWENDUNG

Die kompakten ESBE Stellmotoren der Serie 90 eignen sich zum einfachen Motorisieren von Mischern bis zu DN 150. Die Drehrichtung kann auf die örtlichen Gegebenheiten angepasst werden, zusätzlich kann der Drehwinkel durch individuell einstellbare Schaltnocken verändert werden. Typabhängig ist der Drehwinkel wie folgt einstellbar: Art.Nr. 12550100 bis zu 90°, Art.Nr. 12550200 bis zu 180° und Art.Nr. 12550400 bis 355°. Das Getriebe kann über einen Knopf ausgerastet werden, so dass ein Handbetrieb möglich wird. Die Ventilposition wird im Schauglas auf der Vorderseite dargestellt.

Die Proportional-Stellantriebe der Serie 90 arbeiten mit einer Spannungsversorgung von 24 V AC/DC, können verschiedene Stellsignale verarbeiten und bieten einstellbare Laufzeiten. Werkseitig ist das Stellsignal 0-10V sowie eine Laufzeit von 60 Sec. bei Art.Nr. 12550100 bzw. 120 Sec. bei den Art.Nr. 12550200 und 12550400 voreingestellt. Alle Einstellungen können bei abgenommener vorderer Motorabdeckung verändert werden.



1 Drücken Sie zum Handbetrieb den Knopf auf der Oberseite und verwenden Sie den Handhebel. Der Stromkreis ist unterbrochen, solange der Knopf eingedrückt ist.

2 Drehen Sie den Mischer zur gewünschten Stellung.



3 Um in den Automatikbetrieb zurückzukehren, bewegen Sie den Hebel hin und her, bis der Knopf wieder ausrückt. Der Stromkreis ist bei ausgerücktem Knopf wieder geschlossen.

GEEIGNETE MISCHER:

- Serie VRG100*
 - Serie VRG200*
 - Serie VRG300*
 - Serie VRH100*
 - Serie VRB100*
 - Serie MG
 - Serie G
 - Serie F
 - Serie BIV
 - Serie T, TM
 - Serie H und HG
- *Zusätzlicher Anbausatz erforderlich, siehe unten

ANBAUSÄTZE

Der erforderliche Anbausatz für die ESBE Mischerreihen MG, G, F, BIV, T, TM, H, HG wird mitgeliefert, kann aber auch separat bestellt werden. Für die ESBE Mischerreihen VRB, VRG und VRH kann ebenfalls ein Anbausatz bestellt werden.

Art. Nr. 16051300 _____ ESBE MG, G, F, BIV, T, TM, H, HG
16053300 _____ ESBE VRG, VRH, VRB

Anbausätze für Mischer folgender Fabrikate sind wie folgt lieferbar:

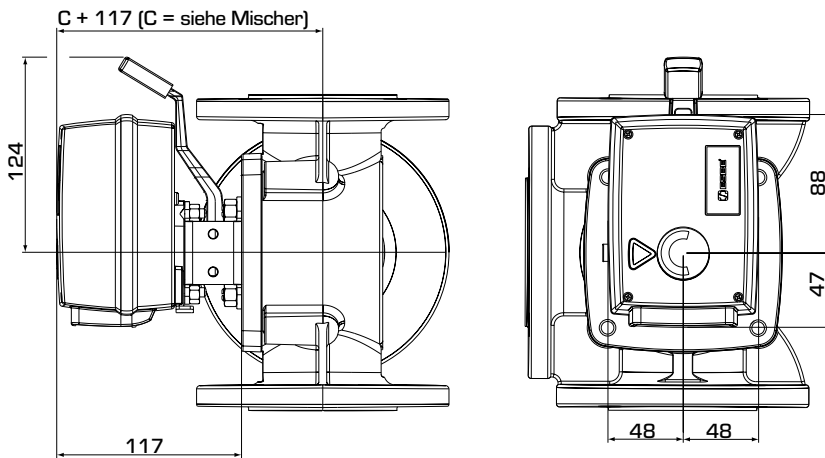
Art. Nr. 16053500 _____ BRV
16053900 _____ Honeywell Centra ZR, DR, DRG, DRU
_____ (DN15-DN50)
16051700 _____ Honeywell Centra Kompakt DRK/ZRK
16053600 _____ BRV, Meibes, Oventrop, Watts
16052500 _____ Siemens VBG31, VBI31, VBF21, VCI31
16051400 _____ TA-VTR, TA-STM
16052600 _____ Schneider Electric/TAC-TRV
16051500 _____ Viessmann (DN20-DN25)
16051800 _____ WITA

TECHNISCHE DATEN

Umgebungstemperatur: _____ max. +55°C
_____ min. -15°C
Spannungsversorgung: _____ 24 ± 10% V AC/DC, 50/60 Hz
Leistungsaufnahme: _____ 5 VA
Schutzart: _____ IP 54
Schutzklasse: _____ II
Drehmoment: _____ siehe Tabelle
Schutzklasse Mikroschalter: _____ 6(3) A 250 V AC
Gewicht: _____ 0.8 kg

CE LVD 2014/35/EU
EMC 2014/30/EU
RoHS 2011/65/EU

STELLMOTOR SERIE 90 STETIG



Einbauabmessungen für
Stellmotore der Serie 90 mit
ESBE-Mischern der Serien
MG, G, F, T/TM, H/HG und BIV

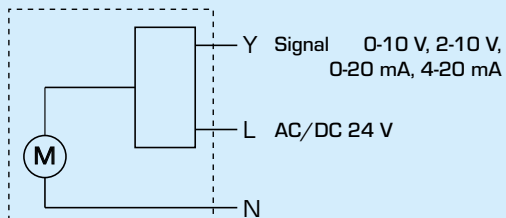
SERIE 90, STETIG 24 V AC/DC

| Art. Nr. | Bezeichnung | Spannung [V] | Laufzeit [s] | Drehmoment [Nm] | Steuersignal | Anmerkung |
|----------|-------------|--------------|---------------------------|-----------------|-------------------------------------|---------------------|
| 12550100 | 92P | 24 | 60/90/120 ¹⁾ | 15 | 0-10 V, 2-10 V, 0-20 mA, 4-20 mA | Drehwinkel 30-90° |
| 12550200 | 92P2 | | 120/180/240 ²⁾ | 15 | | Drehwinkel 30-180° |
| 12550400 | 92P4 | | 130/260/390 ³⁾ | 15 | | Drehwinkel 180-355° |

Hinweis 1) Bei einem Drehwinkel von 90°. 2) Bei einem Drehwinkel von 180°. 3) Bei einem Drehwinkel von 355°.

ANSCHLUSSPLAN

Vor dem Stellmotor sollte ein mehrpoliger Kontaktunterbrecher fest eingebaut sein.



Stellmotor, Art. Nr.
12550100, 12550200
12550400