



Feuerungsautomaten

LFL1...

Feuerungsautomat

- Für Gasgebläsebrenner, Ölgebläsebrenner oder 2-Stoffgebläsebrenner mittlerer bis großer Leistung
- Für mehrstufige oder modulierende Brenner in intermittierender Betriebsweise
- Flammenüberwachung
 - mit Flammenfühler QRA...
 - und Ionisationsflammenfühler
- Feuerungsautomat für Ölbrenner oder Gasbrenner nach EN 298: 2012
- Für Warmlufterzeuger (WLE) geeignet

LFL1... und dieses Datenblatt sind für Erstausrüster (OEM) bestimmt, die LFL1... in oder an ihren Produkten einsetzen!

Anwendung

- Steuerung und Überwachung von Einrohrgebläsebrennern oder 2-Rohrgebläsebrennern
- Für mittlere bis große Leistung
- Für intermittierende Betriebsweise (Regelabschaltung mindestens 1 x pro 24 Stunden)
- Universell einsetzbar für stufenweise oder modulierend betriebene Brenner
- Für Warmlufterzeuger (WLE) geeignet
- Für Feuerungsautomaten nach EN 298: 2012
- Für 2-Stoffbrenner

Die Flammenüberwachung wird mittels Flammenfühler QRA... oder Ionisationsflammenfühler gewährleistet. Die Serien 01 und 02 unterscheiden sich durch die Dauer der Sicherheitszeit für den Zündbrenner von Brennern mit Zündgasventil. Für atmosphärische Brenner großer Leistung ist die Variante LFL1.638 lieferbar.

Ergänzende Dokumentationen

| Produkttyp | Dokumentationsart | Dokumentationsnummer |
|--|-------------------|----------------------|
| LGK16... (Automaten für Brenner im Dauerbetrieb) | Datenblatt | N7785 |

Warnhinweise



Folgende Warnhinweise müssen beachtet werden, um Personenschäden, Sachschäden und Umweltschäden zu vermeiden!

Nicht zulässig sind: Öffnen des Geräts, Eingriffe oder Veränderungen!

- Alle Tätigkeiten (Montage, Installation, Service usw.) müssen durch dafür qualifizierte Fachkräfte erfolgen
- Schalten Sie vor sämtlichen Arbeiten im Anschlussbereich die Spannungsversorgung der Anlage allpolig ab. Sichern Sie diese gegen unbeabsichtigtes Wiedereinschalten und stellen Sie die Spannungsfreiheit fest. Bei nicht abgeschalteter Anlage besteht die Gefahr durch elektrischen Schlag
- Sorgen Sie durch geeignete Maßnahmen für den Berührungsschutz an den elektrischen Anschlüssen
- Überprüfen Sie nach jeder Tätigkeit (Montage, Installation, Service usw.) die Verdrahtung auf ihren ordnungsgemäßen Zustand und führen Sie die Sicherheitsüberprüfung gemäß Kapitel *Inbetriebnahmehinweise* durch
- Betätigen Sie den Entriegelungstaster nur von Hand (Betätigungskraft ≤ 10 N), ohne Zuhilfenahme irgendwelcher Werkzeuge oder scharfkantiger Gegenstände
- Entriegelungstaster am Gerät oder Fernentriegelung (Eingang 21) nicht länger als 10 Sekunden betätigen, da eine längere Entriegelungsdauer zur Zerstörung des Blockierrelais im Gerät führt
- Nach einem Sturz oder Schlag dürfen diese Geräte nicht mehr in Betrieb genommen werden, da Sicherheitsfunktionen auch ohne äußerlich erkennbare Beschädigungen beeinträchtigt sein können
- Aus sicherheitstechnischen Gründen – Eigentest des Flammenüberwachungskreises usw. – muss mindestens eine Regelabschaltung pro 24 Stunden sichergestellt sein
- Bei Flammenüberwachung mit Flammenfühler QRA... ist zu beachten, dass Strahlungsquellen wie z.B. Halogenlampen, Schweißgeräte, Speziallampen, Zündfunken sowie Röntgenstrahlung und Gammastrahlung ein falsches Flammensignal erzeugen können

Montagehinweise

- Beachten Sie die jeweils geltenden nationalen Sicherheitsvorschriften
- Verbinden Sie die Erdungslasche im Klemmensockel mit der Masse des Brenners, mittels einer Schraube mit Lockerungsschutz
- **Eine gezündete UV-Röhre ist auch ein UV-Strahler!** Erfolgt die Flammenüberwachung mittels Flammenfühlern, müssen die beiden Fühler unbedingt so platziert werden, dass **keine direkte Sichtverbindung** zwischen ihnen besteht. Bei Nichtbeachtung besteht die Gefahr durch Beeinträchtigung der Sicherheitsfunktionen

Installationshinweise

- Verlegen Sie die Hochspannungszündkabel immer separat mit möglichst großem Abstand zum Gerät und zu anderen Kabeln
- Phasenleiter und Neutralleiter bzw. Mittelpunktleiter dürfen nicht vertauscht angeschlossen werden
- Installieren Sie Schalter, Sicherungen und Erdung gemäß den örtlich gültigen Vorschriften
- Überschreiten Sie die maximal zulässige Strombelastung der Anschlussklemmen nicht
- Die Isolierung interner Verdrahtung, die der Netzspannung ausgesetzt ist, muss den im sachgemäßem Gebrauch auftretenden elektrischen Beanspruchungen standhalten

Applikationshinweise



Bei Verwendung in Applikationen in 2-Stoffbrennern oder Ölbrennern muss die Ölversorgung mit 2 in Reihe geschalteten Absperrventilen ausgestattet sein.

Beachten Sie hierzu:

EN 298: 2012, Kapitel 7.101.3.3 *Vorlüftzeit bei Feuerungsautomaten für Ölbrenner und die zugehörigen Anwendungsnormen.*

Elektrischer Anschluss der Flammenfühler

Wichtig ist eine möglichst störungsfreie und verlustlose Signalübertragung:

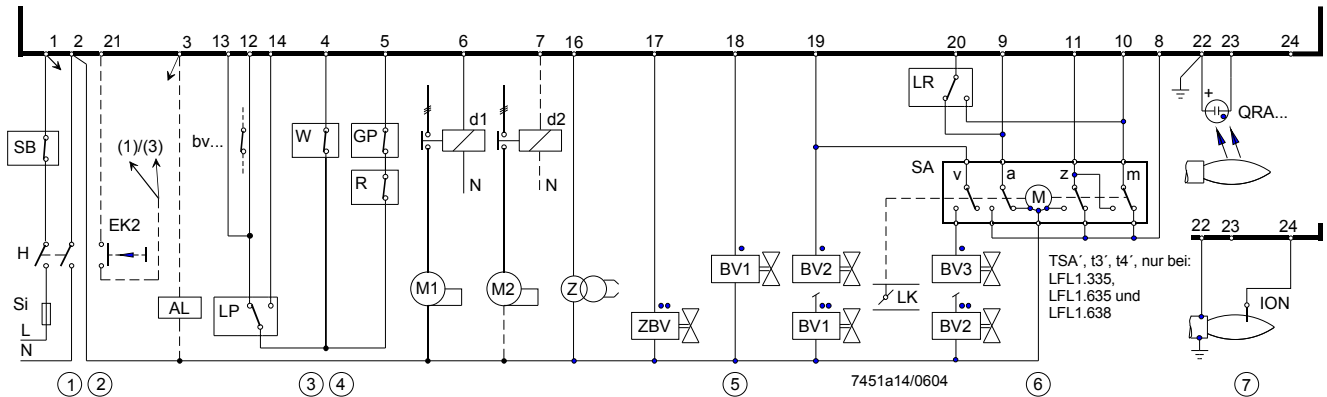
- Verlegen Sie die Fühlerleitung nicht mit anderen Leitern
 - Leitungskapazitäten verringern die Größe des Flammensignals
 - verwenden Sie ein separates Kabel
- Beachten Sie die zulässige Länge der Fühlerleitungen, siehe *Technische Daten*
- 2 Flammenfühler QRA... können parallel angeschlossen werden (Warnhinweis beachten)
- In Verbindung mit QRA... ist die Klemme 22 unbedingt an Erde zu legen
- Ionisationsflammenfühler ist nicht berührungssicher
- Platzieren Sie die Zündelektrode und Ionisationsflammenfühler so, dass der Zündfunke nicht auf den Ionisationsflammenfühler überschlagen kann (Gefahr der elektrischen Überlastung) und eine Beeinflussung der Ionisationsüberwachung durch den Zündfunken vermieden wird
- Überwachung mit Ionisationsflammenfühler und Flammenfühler QRA... ist möglich, jedoch dürfen aus sicherheitstechnischen Gründen nicht beide Flammenfühler gleichzeitig wirksam sein, mit Ausnahme während der zweiten Sicherheitszeit (t_9). Am Ende der zweiten Sicherheitszeit muss eine der detektierten Flammen erlöschen, z.B. durch Wegschalten des Zündventils an Klemme 17

Führen Sie bei der Erstinbetriebnahme bzw. Wartung folgende Sicherheitsüberprüfungen durch:

| | Durchzuführende Sicherheitsüberprüfung | Erwartete Reaktion |
|----|--|--|
| a) | Brennerstart mit abgedunkeltem Flammenfühler | Störabschaltung am Ende der Sicherheitszeit (TSA) |
| b) | Brennerstart mit fremdbelichtetem Flammenfühler | Störabschaltung nach spätestens 40 Sekunden |
| c) | Brennerbetrieb mit Simulation Flammenabriss, hierzu den Flammenfühler im Betrieb abdunkeln und in diesem Zustand belassen (bei Ionisation nicht möglich) | Störabschaltung |
| d) | Brennerstart mit Unterbruch Luftdruckwächter | Startverhinderung/Störabschaltung in der Vorlüftzeit |
| e) | Brennerbetrieb mit Simulation Luftdruckausfall | Sofortige Störabschaltung |

Projektierungshinweise

- Installieren Sie Schalter, Sicherung, Erdung usw. nach den örtlichen Vorschriften
- Maßgebend für den Anschluss von Ventilen und anderen Komponenten ist das Schema des Brennerherstellers



① Sicherheitsbegrenzer (manuell rückstellbar) in die Phasenzuleitung schalten (Beispiel Sicherheitsbegrenzer (SB))

② Fernentriegelung
 Beim Anschluss des Entriegelungstasters (EK2) zwischen Klemme 21 und
 - Klemme 3, nur Fernentriegelung
 - Klemme 1, Fernnotausschaltung sowie die Fernentriegelung

③ Erforderliche Schaltleistung
 - der Schaltgeräte zwischen Klemme 12 und 4 (siehe Technische Daten)
 - der Schaltgeräte zwischen Klemme 4 und 14 (siehe Technische Daten)
 - je nach Belastung der Klemmen 16...19 (siehe Technische Daten)

④ Luftdrucküberwachung
 Erfolgt die Luftdrucküberwachung nicht mit einem Luftdruckwächter (LP), muss Klemme 4 mit Klemme 12 verbunden werden und Klemme 6 mit Klemme 14. Klemme 13 bleibt frei.

Kontrollkontakte weiterer Apparate der Brenneinrichtung sind – bei Serienschaltung – wie folgt in die Schaltung einzubeziehen:

- zu Klemme 4 oder 5
 → Kontakte, die vom Start bis zur Regelabschaltung geschlossen sein müssen
 → sonst kein Start bzw. Betriebsabbruch
- zu Klemme 12
 → Kontakte, die nur beim Start geschlossen sein müssen
 → sonst kein Start
- - zu Klemme 14
 → Kontakte, die spätestens beim Beginn der Vorzündung geschlossen sein müssen und bis zur Regelabschaltung geschlossen bleiben
 → sonst Störabschaltung



Bei Verwendung in Ölapplikationen muss die Ölversorgung mit 2 in Reihe geschalteten Absperrventilen ausgestattet sein.

Beachten Sie hierzu:

EN 298: 2012, Kapitel 7.101.3.3 *Vorlüftzeit bei Feuerungsautomaten für Ölbrenner und die zugehörigen Anwendungsnormen.*

- ⑤
- Anschluss der Brennstoffventile bei Einrohrbrennern. Bei 2-stufigen Brennern wird Brennstoffventil 2 (BV2) anstelle von Brennstoffventil 3 (BV3) angeschlossen.
 - Anschluss der Brennstoffventile bei 2-Rohrbrennern.
- Der Direktanschluss eines Brennstoffventils an Klemme 20 ist nur zulässig
- in Anlagen mit einem netzseitigen Hauptabsperrentil (Sicherheitsventil), das von Klemme 18 oder 19 angesteuert wird, sowie
 - bei Verwendung 2-stufiger Ventile, sofern diese beim Abschalten der 1. Stufe, gesteuert von Klemme 18 oder 19, vollständig schließen
- ⑥ Weitere Beispiele für die Luftklappensteuerung, siehe *Anschlussbeispiele*. Bei Stellantrieben ohne Endschalter (z) für die ZU-Position der Klappe muss Klemme 11 mit Klemme 10 verbunden werden
→ sonst kein Brennerstart.
- ⑦ Ionisationsüberwachung und UV-Überwachung können gleichzeitig verwendet werden.
Zulässige Länge und Verlegung der Fühlerleitungen, siehe *Flammenüberwachung*



Angewandte Richtlinien:

- Niederspannungsrichtlinie 2014/35/EU
- Gasgeräte richtlinie 2009/142/EG
- Druckgeräte richtlinie 97/23/EG und
2014/68/EU (2016-07-16)
- Elektromagnetische Verträglichkeit EMV (Störfestigkeit) *) 2014/30/EU

*) Die Erfüllung von EMV-Emissionsanforderungen muss nach dem Einbau des Feuerungsautomaten in das Betriebsmittel geprüft werden

Die Übereinstimmung mit den Vorschriften der angewandten Richtlinien wird nachgewiesen durch die Einhaltung folgender Normen/Vorschriften:

- Feuerungsautomaten für Brenner und Brennstoffgeräte für gasförmige oder flüssige Brennstoffe DIN EN 298
- Sicherheits-, Regel- und Steuereinrichtungen für Gasbrenner und Gasgeräte - Allgemeine Anforderungen DIN EN 13611
- Automatische elektrische Regel- und Steuergeräte für den Hausgebrauch und ähnliche Anwendungen DIN EN 60730-2-5
Teil 2-5:
Besondere Anforderungen an automatische elektrische Brenner-Steuerungs- und Überwachungssysteme

Die jeweils gültige Ausgabe der Normen können der Konformitätserklärung entnommen werden!



Hinweis zu DIN EN 60335-2-102

Sicherheit elektrischer Geräte für den Hausgebrauch und ähnliche Zwecke - Teil 2-102: Besondere Anforderungen für Gasgeräte, Ölgeräte und Feststoffgeräte mit elektrischen Anschlüssen. Die elektrischen Anschlüsse des LFL1... und des AGM... entsprechen den Anforderungen der EN 60335-2-102.



EAC-Konformität (Eurasien Konformität)



ISO 9001:2008
ISO 14001:2004
OHSAS 18001:2007

Zertifiziert mit Stecksocket und Flammenfühler:

| Typ | SA | GL | DVGW | DIN Geprüft | UL | TÜV CERT | Flammenfühler | TÜV |
|----------|-----|-----|------|-------------|-----|----------|---------------|-----|
| LFL1.122 | • | --- | • | • | • | • | • | • |
| LFL1.133 | • | --- | • | • | --- | • | --- | • |
| LFL1.322 | • | --- | • | • | • | • | • | • |
| LFL1.333 | • | --- | • | • | • | • | --- | • |
| LFL1.335 | • | • | • | • | • | • | • | • |
| LFL1.622 | • | --- | • | • | • | • | • | • |
| LFL1.635 | • | --- | • | • | • | • | • | • |
| LFL1.638 | --- | --- | • | --- | --- | • | --- | • |

Lebensdauer

Der Feuerungsautomat hat eine Auslegungslbensdauer* von 250.000 Brennerstartzyklen, was bei normalem Heizungsbetrieb einer Nutzungsdauer von ca. 10 Jahren entspricht (ab dem auf dem Typenschild spezifizierten Herstelldatum).

Grundlage hierfür sind die in der Norm EN 298 festgelegten Dauertests. Eine Zusammenstellung der Bedingungen hat der europäische Verband der Komponentenhersteller (Afecor) veröffentlicht (www.afecor.org).

Die Auslegungslbensdauer gilt für eine Verwendung des Feuerungsautomaten nach den Vorgaben des Datenblatts. Bei Erreichen der Auslegungslbensdauer hinsichtlich der Anzahl der Brennerzyklen oder der entsprechenden Nutzungszeit ist der Feuerungsautomat durch autorisiertes Personal auszutauschen.

* Die Auslegungsdauer ist nicht die Gewährleistungszeit, die in den Lieferbedingungen beschrieben ist

Entsorgungshinweise



Das Gerät enthält elektrische und elektronische Komponenten und darf nicht als Haushaltsmüll entsorgt werden.

Die örtliche und aktuell gültige Gesetzgebung ist unbedingt zu beachten.

Ausführung

LFL...

- Steckbar
- Austauschbare Apparatesicherung, inklusive Reservesicherung

Gehäuse

- Aus schlagfestem und wärmebeständigem schwarzen Kunststoff
- Entriegelungstaster mit Sichtfenster, dahinter befindet sich
 - die Störmeldelampe
 - der Störstellungsanzeiger
 - gekoppelt mit der Programmachse
 - sichtbar mit transparentem Entriegelungstaster
 - gibt über leicht einzuprägende Symbole Hinweise über die Art der Störung und den Zeitpunkt ihres Auftretens

Typenübersicht

Die Typenbezeichnungen gelten für LFL... ohne Stecksockel und ohne Flammenfühler. Bestellangaben für Stecksockel und weiteres Zubehör, siehe *Zubehör*.

Schaltzeiten in der Reihenfolge der Inbetriebsetzung, gültig für die Netzfrequenz 50 Hz. Bei 60 Hz sind die Zeiten ca. 17 % kürzer.

Die Typenbezeichnungen gelten für die Automaten für AC 230 V, 50...60 Hz.

| | Schnelldampf erzeuger | Schnelldampf erzeuger | D (auch für Warmlüfterz euger) F | A D | GB | F I | B NL ²⁾ | Atmosphäri sche Großbrenn er |
|------|------------------------------------|------------------------------------|---|------------------------------------|------------------------------------|------------------------------------|------------------------------------|---------------------------------------|
| | LFL1.122 ¹⁾ Serie 02 | LFL1.133 ¹⁾ Serie 02 | LFL1.322 ¹⁾ Serie 02 | LFL1.333 ¹⁾ Serie 02 | LFL1.335 ¹⁾ Serie 01 | LFL1.622 ¹⁾ Serie 02 | LFL1.635 ¹⁾ Serie 01 | LFL1.638 Serie 01 |
| t1 | 10 | 9 | 36 | 31 | 37 | 65 | 66 | 66 |
| TSA | 2 | 3 | 2 | 3 | 2,5 | 2 | 2,5 | 2,5 |
| TSA' | 2 | 3 | 2 | 3 | 5 | 2 | 5 | 5 |
| t3 | 4 | 3 | 4 | 6 | 5 | 4 | 5 | 5 |
| t3' | 4 | --- | 4 | 6 | 2,5 | 4 | 2,5 | 2,5 |
| t4 | 6 | 6 | 10 | 11,5 | 12,5 | 10 | 12,5 | 12,5 |
| t4' | 6 | --- | 10 | 11,5 | 15 | 10 | 15 | 15 |
| t5 | 4 | 3 | 10 | 11,5 | 12,5 | 10 | 12,5 | 12,5 |
| t6 | 10 | 14,5 | 12 | 18 | 15 | 12 | 15 | 15 |
| t7 | 2 | 3 | 2 | 3 | 2,5 | 2 | 2,5 | 2,5 |
| t8 | 30 | 29 | 65 | 69 | 74 | 95 | 103 | 103 |
| t9 | 2 | 3 | 2 | 3 | 5 | 2 | 5 | 7,5 |
| t10 | 6 | 6 | 8 | 11,5 | 10 | 8 | 10 | 10 |
| t11 | Beliebig | | | | | | | |
| t12 | Beliebig | | | | | | | |
| t13 | 10 | 14,5 | 12 | 17 | 15 | 12 | 15 | 15 |
| t16 | 4 | 3 | 4 | 6 | 5 | 4 | 5 | 5 |
| t20 | 32 | 60 | --- | 26 | 22 | --- | --- | --- |

¹⁾ Erhältlich in AC 100...110 V, Typenbezeichnung zur Bestellung um «-110V» ergänzen

²⁾ Verpolungsschutz gemäß holländischer Anlagenorm: Type AGM30

Legende der Zeiten

| | | | |
|------|---|-----|--|
| TSA | Sicherheitszeit Anlauf | t8 | Dauer des Inbetriebsetzungsprogramm (ohne Laufzeit (t11) und Laufzeit (t12)) |
| TSA' | Sicherheitszeit Anlauf bzw. ersten Sicherheitszeit (Anlauf bei Brennern mit Zündbrenner) | t9 | Zweiten Sicherheitszeit bei Brennern mit Zündbrenner |
| t1 | Vorlüftzeit bei geöffneter Luftklappe | t10 | Intervall vom Start bis zum Beginn der Luftdruckkontrolle ohne Laufzeit der Luftklappe |
| t3 | Vorzündzeit | t11 | Laufzeit der Luftklappe in die AUF-Position |
| t3' | Vorzündzeit (lang) | t12 | Laufzeit der Luftklappe in die Kleinflammenstellung (MIN) |
| t4 | Intervall zwischen Spannung an Klemme 18 und 19 | t13 | Zulässige Nachbrennzeit |
| t4' | Intervall zwischen Beginn von TSA' und Freigabe des Ventils an Klemme 19 | t16 | Intervall bis zum AUF-Befehl für die Luftklappe |
| t5 | Intervall zwischen Spannung an Klemme 19 Freigabe des Ventils an Klemme 19 | t20 | Intervall zur Selbstabschaltung des Programmwerks nach Inbetriebsetzung |
| t6 | Nachlüftzeit (mit Gebläsemotor (M2)) | | |
| t7 | Intervall zwischen Startbefehl und Spannung auf Klemme 7 (Anlaufverzögerung für Gebläse (M2)) | | |

Zubehör (muss separat bestellt werden)

Flammenfühler

UV-Flammenfühler **QRA2...**
Siehe Datenblatt N7712



UV-Flammenfühler **QRA10...**
Siehe Datenblatt N7712



Ionisationsflammenfühler
Bauseits zu beschaffen



**Mittelwächter-
anschlusstechnik**

Stecksockel **AGM410490550** mit Pg11-Gewinde für
Kabelstopfbuchsen.
Siehe Datenblatt N7230



Stecksockel **AGM14.1** mit M16-Gewinde für
Kabelstopfbuchsen.
Siehe Datenblatt N7230

Sonstiges

Verpolschutz **AGM30** für Niederlande



Stellantriebe

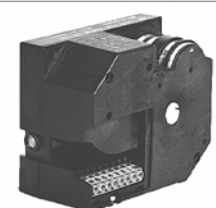
Stellantrieb **SQN72...**
Siehe Datenblatt N7802



Stellantrieb **SQN70... / SQN71... / SQN74... / SQN75...**
Siehe Datenblatt N7804



Stellantrieb **SQN9...**
Siehe Datenblatt N7806



Technische Daten

| | | |
|-----------------------------------|---|---|
| Allgemeine Gerätedaten LFL1... | Netzspannung | AC 230 V –15% / +10% |
| | | AC 115 V –15% / +10% |
| | Netzfrequenz | 50...60 Hz ±6 % |
| | Apparatesicherung, eingebaut | T6,3H250V nach DIN EN 60127 |
| | Vorsicherung, extern | Max. 10 A, träge |
| | Gewicht | Ca. 1000 g |
| | Eigenverbrauch | Ca. AC 3,5 VA |
| | Zulässige Einbaulage | Beliebig |
| | Schutzart | IP40 im eingebauten Zustand, mit Ausnahme des Anschlussbereichs (Klemmensockel) |
| | Schutzklasse | II |
| | Zulässiger Eingangsstrom zu Klemme 1 | Max. 5 A permanent (Spitze 20 A / 20 ms) |
| | Zulässige Strombelastung der Steuerklemmen 3, 6, 7, 9...11, 15...20 | Max. 4 A permanent (Spitze 20 A / 20 ms) |
| | Erforderliche Schaltleistung der Schaltgeräte | 1 A, AC 250 V |
| | - zwischen Klemmen 4 und 5 | 1 A, AC 250 V |
| | - zwischen Klemmen 4 und 12 | Min. 1 A, AC 250 V |
| | - zwischen Klemmen 4 und 14 | Je nach Belastung der Klemmen 16...19 |
| | Zulässige Länge der Fühlerleitung normales Kabel, separat verlegt | Siehe <i>Technische Daten</i> , Kapitel <i>Flammenüberwachung</i> |
| | Leistungsbereich | |
| | - Startleistung (ohne Gebläse) | Beliebig (bei Zündung < 120 kW) |
| | - Nennleistung | Beliebig |
| Umweltbedingungen | Lagerung | DIN EN 60721-3-1 |
| | Klimatische Bedingungen | Klasse 1K3 |
| | Mechanische Bedingungen | Klasse 1M2 |
| | Temperaturbereich | -20...+60 °C |
| | Feuchte | <95% r.F. |
| | Transport | DIN EN 60721-3-2 |
| | Klimatische Bedingungen | Klasse 2K3 |
| | Mechanische Bedingungen | Klasse 2M2 |
| | Temperaturbereich | -20...+60 °C |
| | Feuchte | <95% r.F. |
| | Betrieb | DIN EN 60721-3-3 |
| | Klimatische Bedingungen | Klasse 3K3 |
| Mechanische Bedingungen | Klasse 3M3 | |
| Temperaturbereich | -20...+60 °C | |
| Feuchte | <95% r.F. | |



Warnung!

Betauung, Vereisung und Wassereinwirkung sind nicht zulässig!
Bei Nichtbeachtung besteht die Gefahr der Beeinträchtigung der Sicherheitsfunktionen sowie die Gefahr durch einen elektrischen Schlag.

Technische Daten (Fortsetzung)

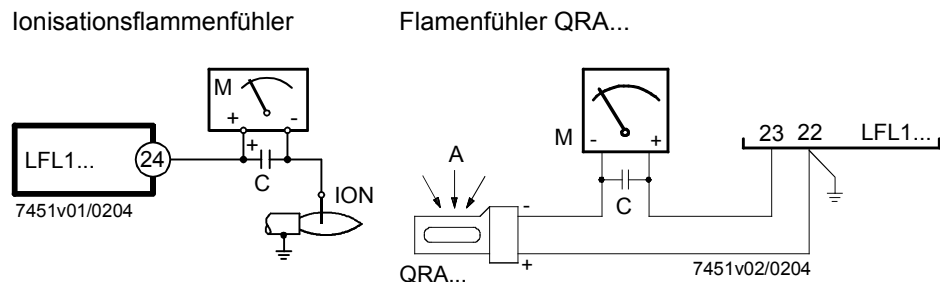
| | | |
|---|--|---------------------------------|
| Flammenüberwachung mit Ionisationsflammenfühler | Spannung an Ionisationsflammenfühler | |
| | - Betrieb | AC 330 V \pm 10% |
| | - Test | AC 380 V \pm 10% |
| | Kurzschlussstrom | Max. 0,5 mA |
| | Empfohlener Messinstrumentenbereich | 0...50 μ A |
| | Zulässige Länge der Fühlerleitung | |
| | - normales Kabel, separat verlegt ²⁾ | Max. 80 m |
| - abgeschirmtes Kabel | Max. 140 m (z.B. Hochfrequenzkabel; Schirm an Klemme 22) | |
| Erforderlicher Fühlerstrom im Betrieb | Min. 6 μ A | |
| Möglicher Fühlerstrom im Betrieb | Max. 200 μ A | |
| Flammenüberwachung mit Flammenfühler QRA... | Speisespannung | |
| | - Betrieb | AC 330 V \pm 10% |
| | - Test | AC 380 V \pm 10% |
| | Erforderlicher Fühlerstrom im Betrieb | Min. 70 μ A |
| | Möglicher Fühlerstrom | |
| | - im Betrieb | Max. 700 μ A |
| | - im Test | Max. 1000 μ A ¹⁾ |
| Zulässige Länge der Fühlerleitung | | |
| - normales Kabel, separat verlegt ²⁾ | Max. 100 m | |
| - abgeschirmtes Kabel | Max. 200 m (z.B. Hochfrequenzkabel; Schirm an Klemme 22) | |

¹⁾ In der Vorlüftzeit mit erhöhter Testspannung: Kontrolle auf Selbstzündung und Fremdlicht

²⁾ Verlegung in mehradrige Kabel nicht zulässig

Fühlerstrommessung

Messschaltung zur Fühlerstrommessung



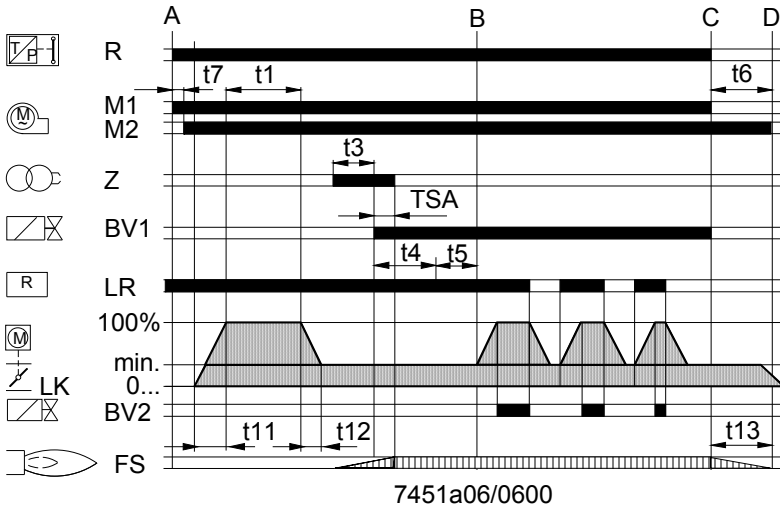
Fühlerströme, siehe Technische Daten.

Legende

- C Elektrolytkondensator 100...470 μ F; DC 10...25 V
- ION Ionisationsflammenfühler
- M Mikroamperemeter Ri max. 5000 Ω

Funktion

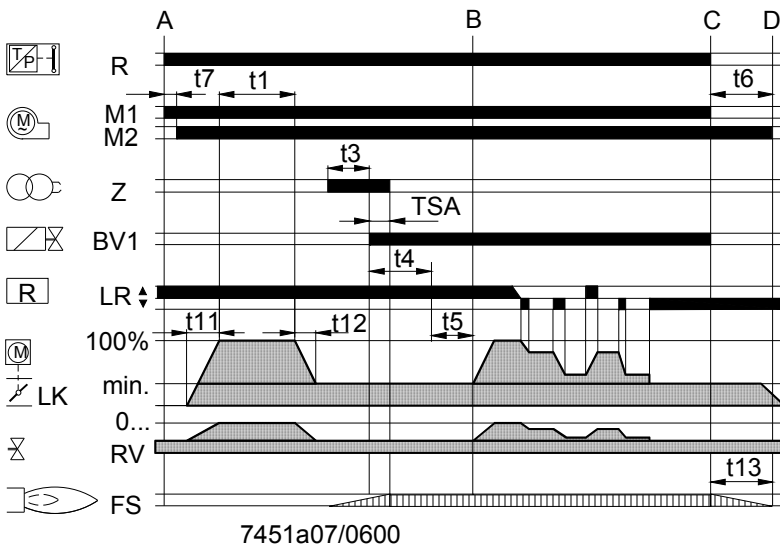
Einrohrbrenner, 2-stufig



Legende

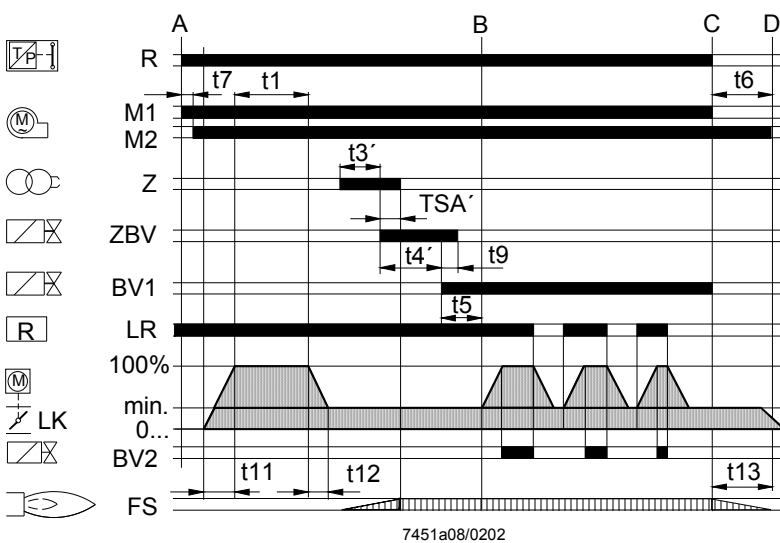
- BV... Brennstoffventil
 - FS Flammensignal
 - LK Luftklappe
 - LR Leistungsregler
 - M... Gebläsemotor bzw. Brennermotor
 - R Temperaturregler bzw. Druckregler
 - RV Stetig verstellbares Brennstoffventil
 - Z Zündtransformator
 - ZBV Zündbrennstoffventil
-
- A Startbefehl durch Temperaturregler bzw. Druckregler (R)
 - B Betriebsstellung des Brenners
 - B-C Brennerbetrieb
 - C Regelabschaltung
 - C-D Lauf des Programmwerks in die Startstellung A, Nachlüftung
 - D-A Ende des Steuerprogramms

Einrohrbrenner, modulierend



- t1 Vorlüftzeit bei geöffneter Luftklappe
- t3/t3' Vorzündzeit
- t4/t4' Intervall Brennstoffventil 1 (BV1) - Brennstoffventil 2 (BV2) bzw. Brennstoffventil 1 (BV1) - Leistungsregler (LR)
- t5 Intervall zwischen Spannung an Klemme 19 und Klemme 20
- t6 Nachlüftzeit
- t7 Intervall zwischen Startbefehl und Spannung auf Klemme 7
- t9 Zweite Sicherheitszeit bei Brennern mit Zündbrenner
- t11 Laufzeit der Luftklappe in die AUF-Position
- t12 Laufzeit der Luftklappe in die Kleinflammenstellung
- t13 Zulässige Nachbrennzeit
- TSA/ TSA' Sicherheitszeit Anlauf

2-Rohrbrenner, 2-stufig



Funktion (Fortsetzung)

| | |
|------------------------------------|---|
| Allgemein | <p>Mit den nachstehenden Merkmalen bieten die LFL1... ein hohes Maß zusätzlicher Sicherheit:</p> <ul style="list-style-type: none">- Fühlertest und Fremdlichttest setzen sofort nach der Nachbrennzeit (t_{13}) wieder ein. Nicht geschlossene oder nicht vollständig geschlossene Brennstoffventile lösen sofort nach Nachbrennzeit (t_{13}) eine Störabschaltung aus. Der Test endet erst nach Ende der Vorlüftzeit (t_1) der nächsten Inbetriebsetzung.- Die Funktionstüchtigkeit des Flammenüberwachungskreises wird im Laufe jeder Einschaltperiode des Brenners automatisch überprüft.- Die Steuerkontakte für die Brennstofffreigabe werden während Nachlüftzeit (t_6) auf Verschweißen kontrolliert.- Eine eingebaute Apparatesicherung schützt die Steuerkontakte vor Überlastung. |
| Brennersteuerung | <ul style="list-style-type: none">- Brennerbetrieb mit oder ohne Nachlüftung- Gebläsemotoren mit einer Stromaufnahme bis 4 A können direkt angeschlossen werden → Anlaufstrom max. 20 A (Dauer: Maximal 20 ms)- Separate Steuerausgänge für ein Zündbrennstoffventil, das nach Ablauf der zweiten Sicherheitszeit geschlossen wird- Separate Steuerausgänge für die Stellrichtungen AUF, ZU und MIN des Stellantriebs- Kontrollierte Stellantriebssteuerung zur Sicherstellung der Vorlüftung mit Nennluftmenge- Kontrollierte Positionen:<ul style="list-style-type: none">- ZU bzw. MIN beim Start → Kleinflammenstellung- AUF zu Beginn der Vorlüftung- MIN nach Ablauf der VorlüftungSteuert der Stellantrieb die Klappe nicht in die vorgeschriebene Position, unterbleibt die weitere Inbetriebsetzung des Brenners- 2 Steuerausgänge für die Freigabe der zweiten und dritten Leistungsstufe, bzw. Leistungsregelung- Bei Freigabe der Leistungsregelung werden die Steuerausgänge für den Stellantrieb vom Steuerteil des Automaten galvanisch getrennt- Anschlussmöglichkeiten für<ul style="list-style-type: none">- Störungsfernsignalisierung- Fernentriegelung- Fernnotausschaltung- Bei den Automaten der Serie 01 besteht die Möglichkeit, bei Einrohrbrennern die Sicherheitszeit durch eine Schaltungsmaßnahme (siehe Anschlussbeispiele) von 2,5 Sekunden auf 5 Sekunden zu erhöhen, vorausgesetzt die örtlichen gültigen Sicherheitsvorschriften lassen die längere Zeit zu |
| Flammenüberwachung | <ul style="list-style-type: none">- Mit Ionisationsflammenfühler, in Netzen mit geerdetem oder nicht geerdetem Neutralleiter. Für dieses Überwachungsverfahren ist der Flammenüberwachungskreis so ausgelegt, dass mögliche Störeinflüsse des Zündfunken auf den Ionisationsstrom die Bildung des Flammensignals normalerweise nicht beeinflussen können. Ein Kurzschluss zwischen Ionisationsflammenfühler und Brennermasse führt zum Verlust des Flammensignals- Mit Flammenfühler QRA... (Gasbrenner und Ölbrenner).- Mit Ionisationsflammenfühler und Flammenfühler QRA... gleichzeitig (z.B. bei 2-Rohrbrennern oder gaselektrisch gezündeten Ölbrennern). |
| Voraussetzung für Inbetriebsetzung | <ul style="list-style-type: none">- Fehlen bei Inbetriebsetzung erforderliche Eingangssignale, unterbricht der Automat an den durch Symbole markierten Punkten das Inbetriebsetzungsprogramm oder löst dort, wo Sicherheitsbestimmungen dies erfordern, die Störabschaltung aus. Die nachfolgend verwendeten Symbole entsprechen denen des Störstellungsanzeigers des Automaten. |

Funktion (Fortsetzung)

Voraussetzung für den Brennerstart

- Automat nicht in Störstellung verriegelt
- Programmwerk in Startstellung
→ Spannung auf Klemme 4 und 11
- Luftklappe geschlossen
- Endschalter (z) für die ZU-Position muss Spannung von Klemme 11 auf Klemme 8 geben
- Der Kontakt des Temperaturwächters bzw. Druckwächters (W) sowie andere Kontakte von Schaltgeräten müssen zwischen Klemme 12 und Luftdruckwächter (LP) geschlossen sein
→ z.B. ein Kontrollkontakt für die Ölvorwärmertemperatur
- Klemme 4 muss Spannung führen
- Ruhekontakt des Luftdruckwächters muss geschlossen sein
→ Luftdruckwächter (LP)-Test.

A Startbefehl durch Temperaturregler bzw. Druckregler (R)

- Temperaturregler bzw. Druckregler (R) schließt die Startsteuerschleife zwischen Klemmen 4 und 5
- Das Programmwerk läuft an
 - nur Vorlüftung, Gebläsemotor an Klemme 6 erhält sofort Spannung
 - Vorlüftung und Nachlüftung, Gebläsemotor oder Abgasventilator an Klemme 7 erhält nach Intervall (t7) Spannung
- Nach Ablauf von Intervall (t16) Steuerbefehl zum Öffnen der Luftklappe über Klemme 9
- Klemme 8 erhält während Stellzeit keine Spannung
- Erst nach vollständigem Öffnen der Luftklappe läuft das Programmwerk weiter

t1 Vorlüftzeit mit voll geöffneter Luftklappe

- Im Verlauf von Vorlüftzeit (t1) wird die Funktionstüchtigkeit des Flammenüberwachungskreises getestet
- Störabschaltung bei fehlerhafter Funktionsweise

Kurz nach Beginn der Vorlüftzeit (t1) muss der Luftdruckwächter von Klemme 13 nach Klemme 14 umschalten.

→ sonst Störabschaltung

→ Beginn der Luftdruckkontrolle

Gleichzeitig muss nun Klemme 14 Spannung führen, da über diesen Strompfad die Speisung des Zündtransformators und der Brennstofffreigabe erfolgt.

Nach Ablauf der Vorlüftzeit steuert der Automat über Klemme 10 die Luftklappe in die Kleinflammenstellung, festgelegt durch den Umschaltpunkt des Hilfsschalters (m). Während der Stellzeit bleibt das Programmwerk wiederum stehen. Wenig später wird der Programmwerksmotor auf den Steuerteil des Automaten geschaltet; Stellungssignale zu Klemme 8 bleiben daher von nun an ohne Einfluss auf die weitere Inbetriebsetzung des Brenners (und den anschließenden Brennerbetrieb):

t5 Intervall

- Nach Ablauf von Intervall (t5) erhält Klemme 20 Spannung, gleichzeitig sind nun die Steuerausgänge 9...11 und Eingang 8 vom Steuerteil des LFL1... galvanisch getrennt
 - LFL1... ist nun vor Rückspannungen aus dem Leistungsregelkreis geschützt
- Mit der Freigabe des Leistungsreglers (LR) an Klemme 20 endet das Inbetriebsetzungsprogramm des LFL1...
- Das Programmwerk schaltet sich nach einigen Leerschritten, das heißt Schritte ohne Änderung der Kontaktstellung, ab

Einrohrbrenner

TSA Sicherheitszeit Anlauf

Bei Ablauf der Sicherheitszeit (TSA) muss an Klemme 22 ein Flammensignal vorhanden sein und bis zur Regelabschaltung ununterbrochen anliegen

→ sonst Störabschaltung und Verriegelung in Störstellung

t3 Vorzündzeit

Brennstofffreigabe an Klemme 18.

t4 Intervall Brennstoffventil 1 (BV1) – Brennstoffventil 2 (BV2) bzw. Brennstoffventil 1 (BV1) - Leistungsregler (LR)

- Nach Ablauf von Intervall (t4) führt Klemme 19 Spannung
- Die Spannung dient zur Spannungsversorgung des Brennstoffventils 2 (BV2) am Hilfsschalter (v) des Stellantriebs

2-Rohrbrenner

t3 Vorzündzeit

t3' Brennstofffreigabe für Zündbrenner an Klemme 17

TSA Sicherheitszeit Anlauf

TSA' Bei Ablauf der Sicherheitszeit (TSA) muss an Klemme 22 ein Flammensignal vorhanden sein und bis zur Regelabschaltung ununterbrochen anliegen

→ sonst Störabschaltung und Verriegelung in Störstellung

t4 Intervall Zündbrennstoffventil (ZBV) - Brennstoffventil 1 (BV1)

t4' Bis zur Freigabe des Brennstoffventils an Klemme 19 für die Startlast des Hauptbrenners.

t9 Zweite Sicherheitszeit

Bei Ablauf der zweiten Sicherheitszeit muss der Hauptbrenner vom Zündbrenner gezündet worden sein, da nach Ablauf dieser Zeit Klemme 17 spannungslos wird und das Zündgasventil daher schließt.

B Betriebsstellung des Brenners

B-C Brennerbetrieb

- Während des Brennerbetriebs steuert der Leistungsregler (LR) die Luftklappe je nach Wärmebedarf in die Nennlaststellung oder Kleinlaststellung
- Die Freigabe der Nennlast erfolgt durch den Hilfsschalter (v) im Stellantrieb
- Bei Flammenausfall während des Betriebs lösen die LFL1... eine Störabschaltung aus

C Regelabschaltung

Bei der Regelabschaltung werden die Brennstoffventile (BV) sofort geschlossen, gleichzeitig läuft das Programmwerk an und programmiert die Nachlüftzeit (t6).

C-D Lauf des Programmwerks in die Startstellung A, Nachlüftung

Mit Beginn der Betriebspause führen die Steuerklemmen 11 und 12 Spannung, um die Luftklappe in die ZU-Position zu bringen. Die Flammensignalüberwachung bleibt auch in der Brennerpause aktiv.

t6 Nachlüftzeit

- Gebläse (M2) an Klemme 7
- Kurz nach Beginn der Nachlüftzeit (t6) erhält Klemme 10 Spannung
→ Luftklappe wird in die MIN-Stellung gesteuert
- Vollständiges Schließen der Klappe beginnt erst kurz vor Ablauf der Nachlüftzeit (t6)
→ ausgelöst durch das Steuersignal auf Klemme 11
- Während der anschließenden Betriebspause bleibt Klemme 11 unter Spannung

t13 Zulässige Nachbrennzeit

Während der Nachbrennzeit (t13) darf der Flammensignaleingang noch ein Flammensignal erhalten
→ keine Störabschaltung

D-A Ende des Steuerprogramms

→ Startstellung

Sobald das Programmwerk die Startstellung erreicht und sich dabei selbst abgeschaltet hat, beginnt erneut der Flammenfühler- und Fremdlichttest.

Während den Betriebspausen steht der Flammenüberwachungskreis unter Spannung. Ein einige Sekunden andauerndes fehlerhaftes Flammensignal führt zur Störabschaltung.

Kurze Zündimpulse der UV-Röhre, z.B. durch kosmische Strahlung, führen nicht zu Störabschaltungen.

Die Zeiten Sicherheitszeit (TSA'), Vorzündzeit (t3') und Intervall (t4') gibt es nur bei den Automaten der Serie 01.

Steuerprogramm bei Störungen und Störstellungsanzeige

Grundsätzlich wird bei allen Störungen die Brennstoffzufuhr sofort unterbrochen. Gleichzeitig bleibt das Programmwerk stehen und damit auch der Störstellungsanzeiger.

Das über der Ablesemarke des Anzeigers stehende Symbol kennzeichnet jeweils die Art der Störung:

- | | | |
|---|------------------------------------|--|
| ◀ | Kein Start | <ul style="list-style-type: none">• Ein Kontakt ist nicht geschlossen, siehe auch <i>Voraussetzung für den Brennerstart</i>• Fremdlicht Störabschaltung bei bzw. nach Ablauf des Steuerprogramms Beispiele: <ul style="list-style-type: none">- Nicht erloschene Flammen- Undichte Brennstoffventile- Defekt im Flammenüberwachungskreis |
| ▲ | Unterbrechung der Inbetriebsetzung | <ul style="list-style-type: none">• An Klemme 8 fehlt das AUF-Signal des Endschalters (a)• Klemme 6, 7 und 14 bleiben bis zur Behebung der Störung unter Spannung |
| P | Störabschaltung | <ul style="list-style-type: none">• Keine Luftdruckanzeige zu Beginn der Luftkontrolle• Luftdruckausfall nach Luftkontrolle |
| ■ | Störabschaltung | <ul style="list-style-type: none">• Defekt im Flammenüberwachungskreis |
| ▼ | Unterbrechung der Inbetriebsetzung | <ul style="list-style-type: none">• An Klemme 8 fehlt das Stellungssignal des Hilfsschalter (m) für die Kleinflammenstellung• Klemme 6, 7 und 14 bleiben bis zur Behebung der Störung unter Spannung |
| 1 | Störabschaltung | <ul style="list-style-type: none">• Kein Flammensignal bei Ablauf der Sicherheitszeit (TSA) vorhanden |
| 2 | Störabschaltung | <ul style="list-style-type: none">• Kein Flammensignal bei Ablauf der zweiten Sicherheitszeit vorhanden (Flammensignal der Hauptflamme bei 2-Rohrbrennern) |
| I | Störabschaltung | <ul style="list-style-type: none">• Ausfall des Flammensignals während des Betriebs |

Nach der Entriegelung läuft das Programmwerk des Automaten zuerst in seine Startstellung und leitet anschließend eine erneute Inbetriebsetzung des Brenners ein. Erfolgt die Störabschaltung zu irgendeinem anderen nicht durch Symbole markierten Zeitpunkt zwischen Start und Vorzündung, ist die Ursache hierfür normalerweise ein vorzeitiges, das heißt fehlerhaftes Flammensignal, z.B. verursacht durch eine selbstzündende UV-Röhre.

Störstellungsanzeiger



LFL1... Serie 01



LFL1... Serie 02

a-b Inbetriebsetzungsprogramm

b-b' Leerschritte (ohne Kontaktbestätigung)

b (b')-a Nachlüftprogramm

- Dauer der Sicherheitszeit bei Einrohrbrennern
- Dauer der Sicherheitszeiten bei 2-Rohrbrennern

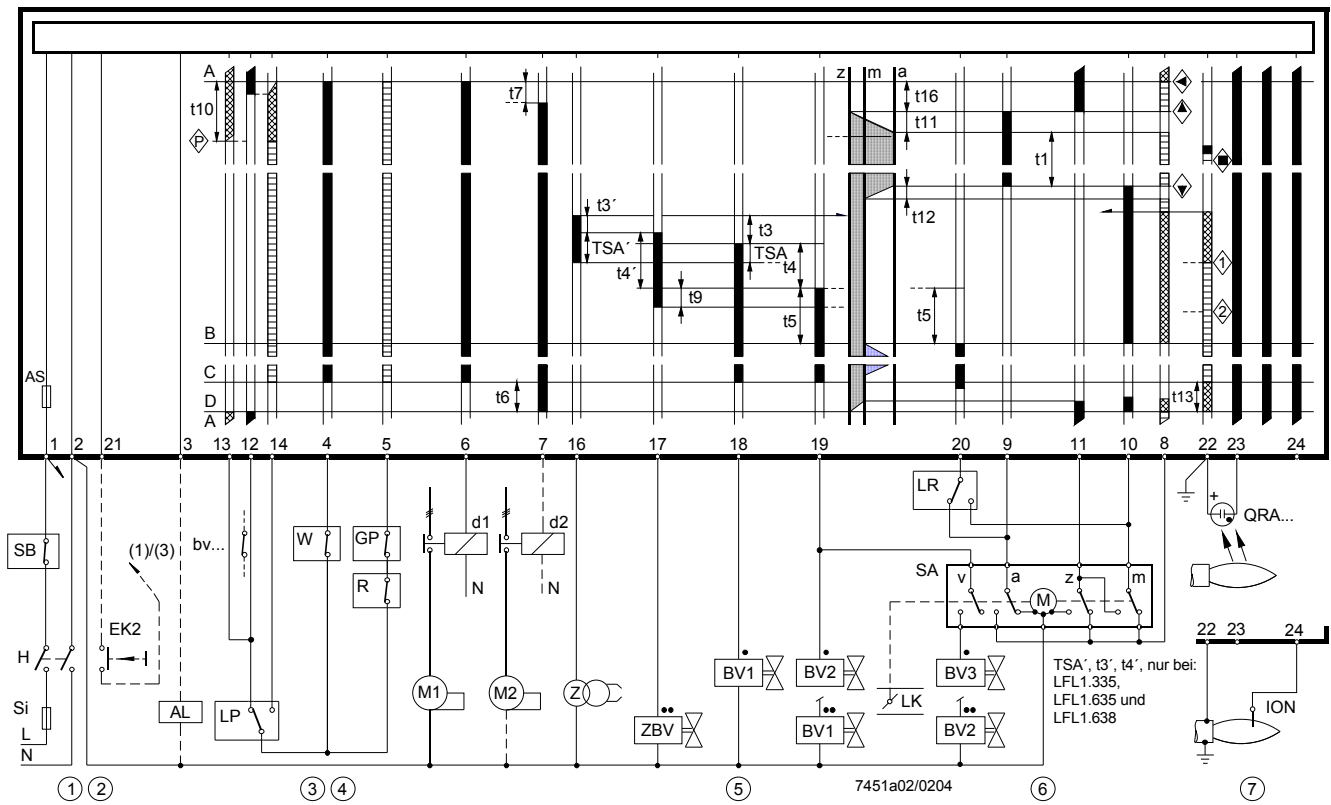
- Die Entriegelung des Automaten nach einer Störabschaltung kann sofort erfolgen:
 - Entriegelung maximal 10 Sekunden betätigen
- Das Programmlaufwerk läuft grundsätzlich zuerst in seine Startposition
 - nach der Entriegelung
 - nach der Behebung eines Defekts der einen Betriebsabbruch zur Folge hat
 - nach jedem SpannungsausfallNur die Klemmen 7 und 9...11 erhalten während dieser Zeit Spannung
- Danach durchläuft der Automat die Wiederinbetriebsetzung des Brenners



Hinweis!

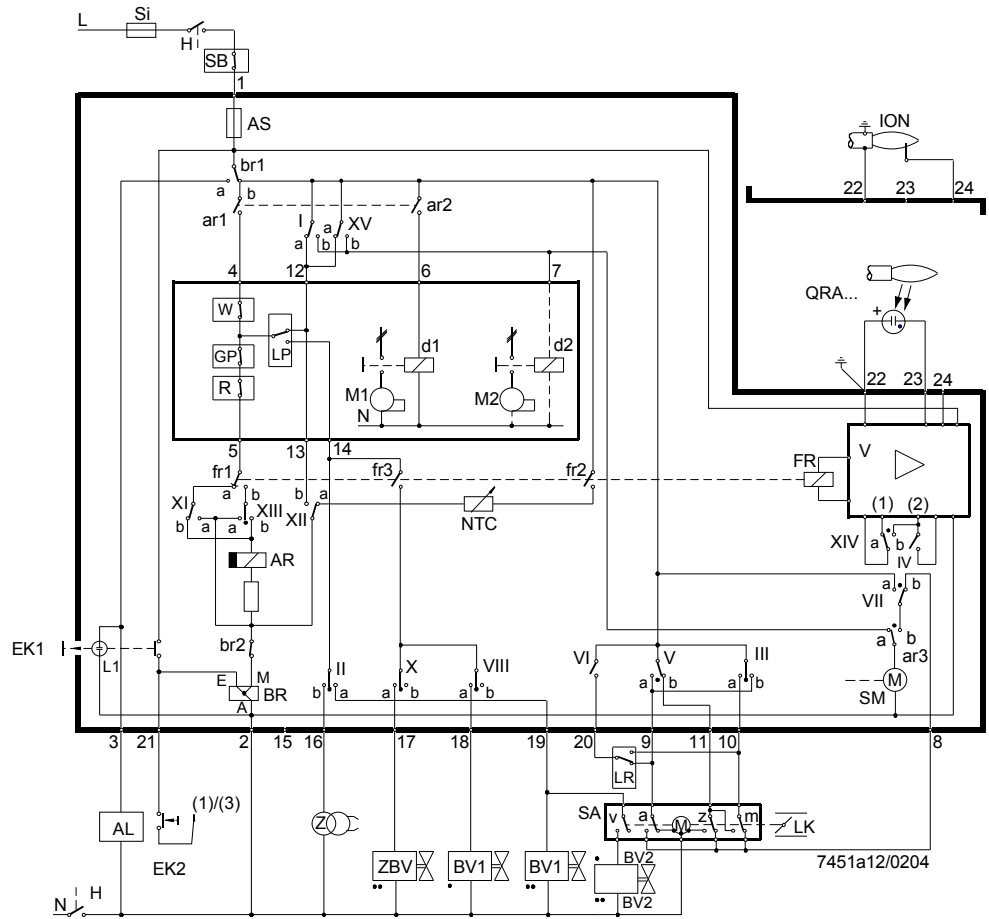
Entriegelung maximal 10 Sekunden betätigen.

Anschlussdiagramme (Schaltungsvarianten, siehe Anschlussbeispiele)

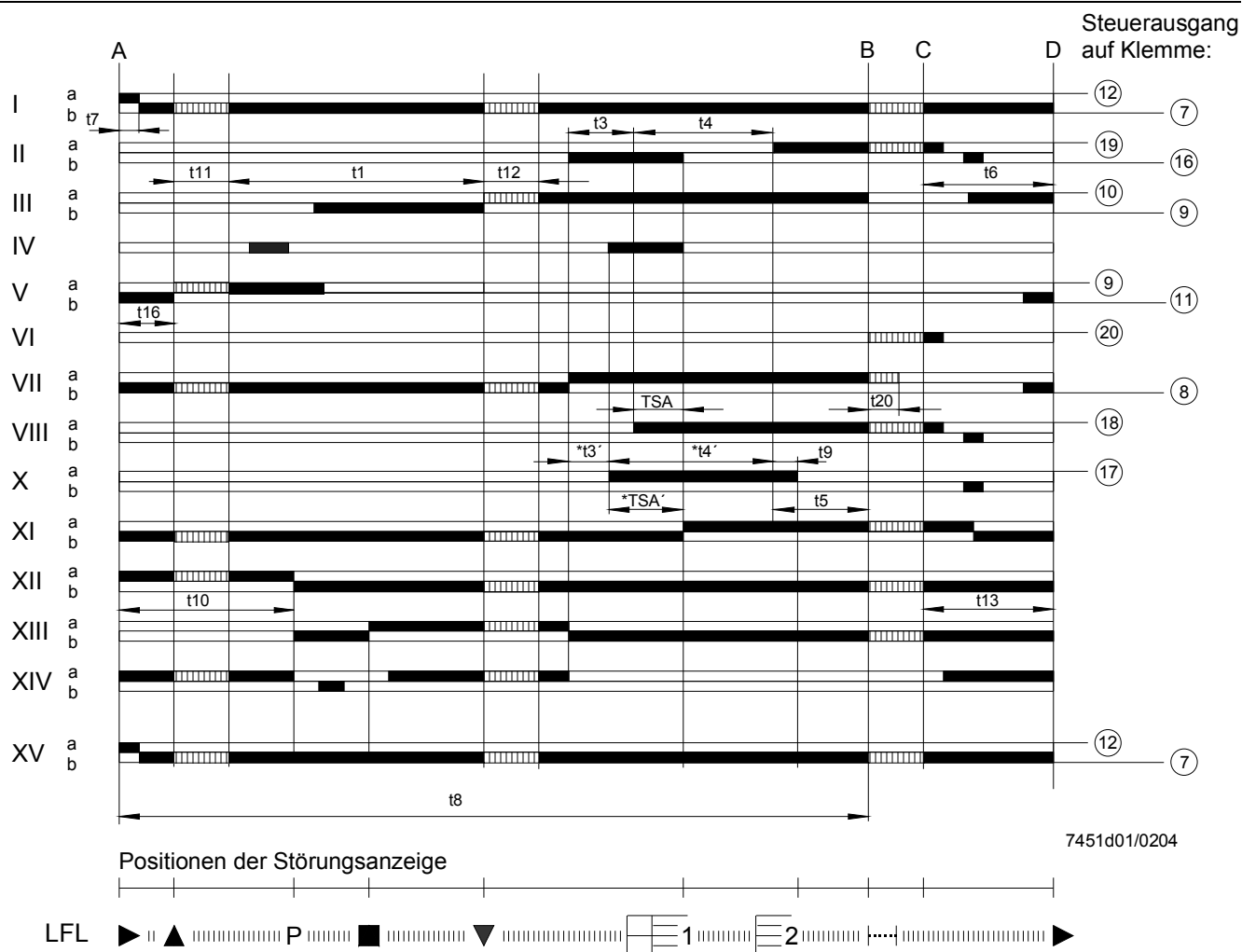


Achtung!
Enriegelungstaster (EK...) maximal 10 Sekunden betätigen!
Für den Anschluss des Sicherheitsventils gilt das Schema des Brennerherstellers.

Anschlusschema (Schaltungsvarianten, siehe Anschlussbeispiele) (Fortsetzung)



Achtung!
Entriegelungstaster (EK) maximal 10 Sekunden betätigen!
Für den Anschluss des Sicherheitsventils gilt das Schema des Brennerherstellers.

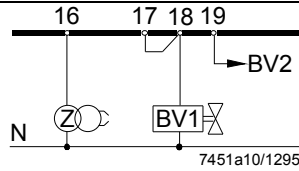


7451d01/0204

Sicherheitszeit (TSA'), Vorzündzeit (t3'), Intervall (t4'):
 Diese Zeiten gelten nur für die Automaten der Serie 01, das heißt LFL1.335, LFL1.635, LFL1.638. Sie entfallen bei den Typen der Serie 02, da dort die Nocken X und VIII gleichzeitig schalten.

Anschlussbeispiele und Programmablauf

Verdoppelung der Sicherheitszeit bei Einrohrbrennern

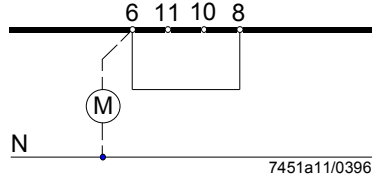


Nur bei Verwendung eines Automaten der Serie 01.

Durch diese Schaltungsmaßnahmen (verbinden der Klemmen 17 und 18) verkürzt sich die Vorzündzeit auf die Hälfte.

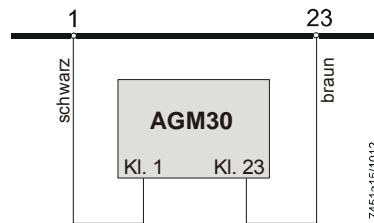
Die Verlängerung der Sicherheitszeit ist nur zulässig, wenn die Normen des Einsatzgebiets den längeren Wert zulassen.

Brenner ohne Luftklappe



Bei Brennern ohne Luftklappe (oder mit nicht vom Automaten gesteuert und überwachter Luftklappe) muss Klemme 8 mit 6 verbunden werden, da andernfalls der Automat die Inbetriebsetzung des Brenners nicht durchführen kann.

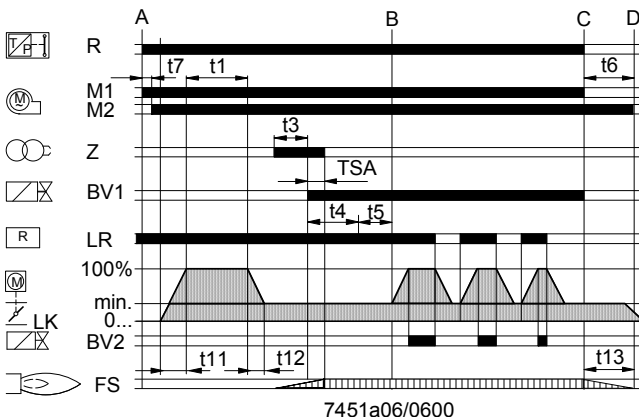
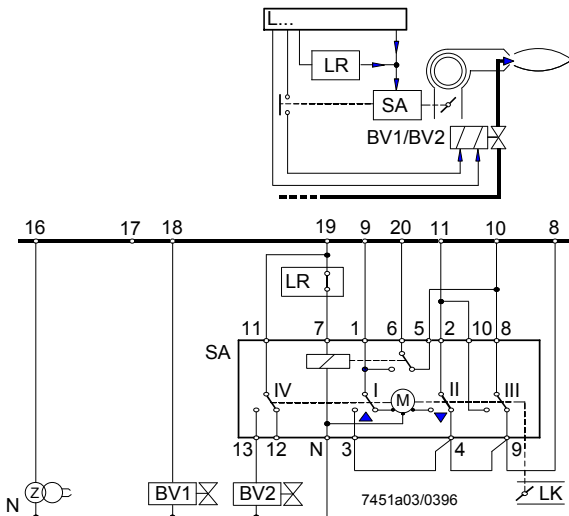
Verpolschutz mit AGM30



Bei vertauschten Netzleitungen (L-N) simuliert das AGM30 ein Flammensignal (Fremdlicht). Der Feuerungsautomat geht in Störung.

Einrohrbrenner, 2-stufig

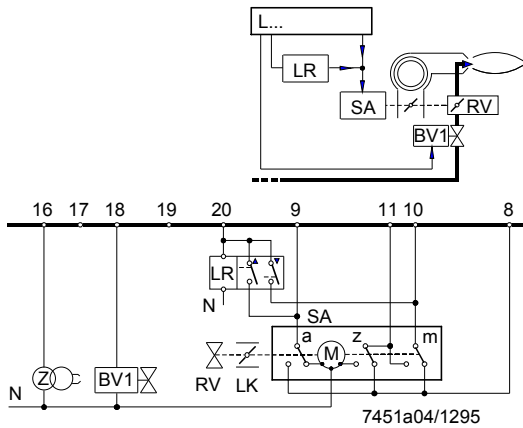
Leistungssteuerung durch 2-Punktregler. Die Luftklappe ist während der Betriebspausen geschlossen.



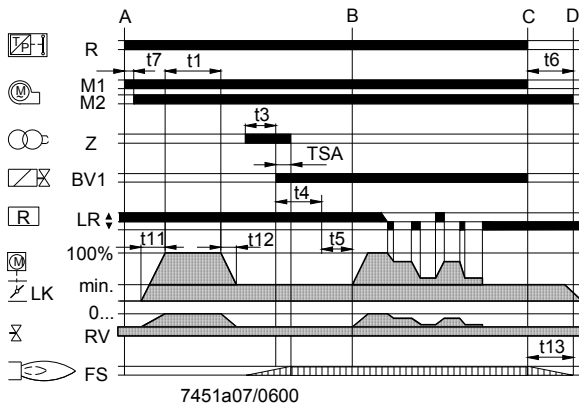
Steuerung des Stellantriebs (SA) nach dem Prinzip der Eindrahtsteuerung (Stellantrieb (SA): z.B. SQN3... gemäß Datenblatt N7808). Übrige Anschlüsse siehe Anschlussdiagramme.

Anschlussbeispiele und Programmablauf (Fortsetzung)

Einrohrbrenner, modulierend

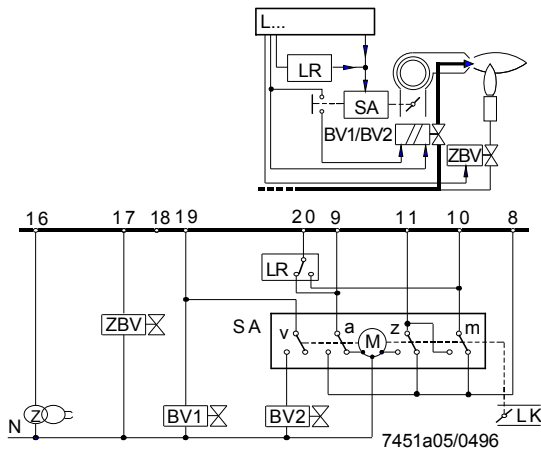


Leistungssteuerung durch stetigen Regler mit galvanisch getrennten Steuerkontakten für die Stellrichtungen AUF und ZU.

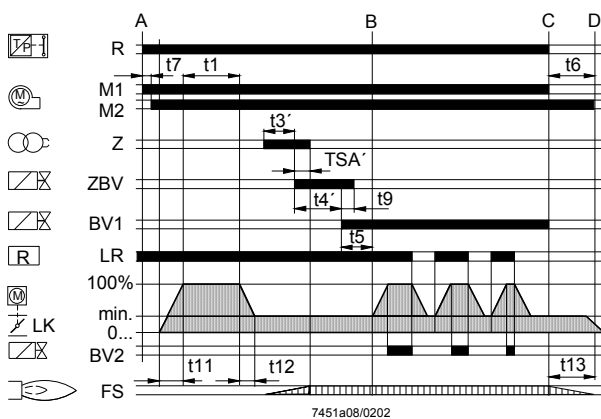


Während der Betriebspausen ist die Luftklappe geschlossen. Übrige Anschlüsse siehe Anschlussdiagramme.

2-Rohrbrenner, 2-stufig (Brenner mit Zündbrenner)



Gesteuert und überwacht durch einen Automaten der Serie 01.



Während der Betriebspausen ist die Luftklappe geschlossen. Übrige Anschlüsse siehe Anschlussdiagramme.

Legende

| | |
|---|--|
| a | Endschalter für die OFFEN-Position der Luftklappe |
| AL | Störungsfernanzeige (Alarm) |
| AR | Hauptrelais (Arbeitsrelais) mit Kontakten ar |
| AS | Apparatesicherung |
| BR | Blockierrelais mit Kontakten br |
| BV... | Brennstoffventil |
| bv... | Kontrollkontakt für die ZU-Stellung von Gasventilen |
| d1/d2 | Schütz oder Relais |
| EK... | Entriegelungstaster |
| FR | Flammenrelais mit Kontakten fr |
| FS | Flammensignal |
| GP | Gasdruckwächter |
| H | Hauptschalter |
| ION | Ionisationsflammenfühler |
| L1 | Störungsmeldelampe |
| L3 | Signallampe (Betriebsanzeige) |
| LK | Luftklappe |
| LP | Luftdruckwächter |
| LR | Leistungsregler |
| M1/M2 | Gebläsemotor bzw. Brennermotor |
| m | Hilfsschalter für die MIN-Position der Luftklappe |
| NTC | Heißleiterwiderstand |
| QRA... | UV-Flammenfühler |
| R | Temperaturregler bzw. Druckregler |
| RV | Stetig verstellbares Brennstoffventil |
| SA | Stellantrieb der Luftklappe |
| SB | Sicherheitsbegrenzer |
| Si | Externe Vorsicherung |
| SM | Synchronmotor des Programmwerks |
| V | Flammensignalverstärker |
| v | Im Stellantrieb: Hilfsschalter für die stellungsabhängige Brennstofffreigabe |
| W | Temperaturwächter bzw. Druckwächter |
| Z | Zündtransformator |
| z | Im Stellantrieb: Endschalter für die ZU-Position der Luftklappe |
| ZBV | Zündbrennstoffventil |
| (1) | Eingang für die Erhöhung der Betriebsspannung für den QRA... (Fühlertest) |
| (2) | Eingang für den Zwangsaufzug des Flammenrelais während des Funktionstests des Flammenüberwachungskreises (Kontakt XIV) sowie während der Sicherheitszeit (TSA) (Kontakt IV) |
| • | Gültig für Einrohrbrenner |
| •• | Gültig für 2-Rohrbrenner mit Zündbrenner, der nach Zündung des Hauptbrenners abgeschaltet wird |
| A | Startbefehl durch den Temperaturregler |
| A-B | Inbetriebsetzungsprogramm |
| B | Betriebsstellung des Brenners |
| B-C | Brennerbetrieb |
| C | Regelabschaltung durch Temperaturregler bzw. Druckregler (R) |
| C-D | Lauf des Programmwerks in die Endstellung nach Regelabschaltung durch Temperaturregler bzw. Druckregler (R) |
| D-A | Endstellung des Automaten → entspricht Startstellung |
|  | Steuersignale des Automaten |
|  | Zulässige Eingangssignale |
|  | Erforderliche Eingangssignale: |
| | Fehlen diese Signale zum durch Symbole markierten Zeitpunkt oder während des schraffierten Zeitraums, unterbricht der Automat die Inbetriebsetzung bzw. löst die Störabschaltung aus |

Störstellungsanzeige bei fehlendem Eingangssignal (siehe *Steuerprogramm bei Störungen*):

| | |
|---|---|
| ◀ | Kein Start |
| ▲ | Unterbrechung der Inbetriebsetzung |
| ▼ | Unterbrechung der Inbetriebsetzung |
| ■ | Störabschaltung (Störung im Flammenüberwachungskreis) |
| 1 | Störabschaltung (keine Flamme) |
| 2 | Störabschaltung (keine Flamme) |
| P | Störabschaltung (kein Luftdruck) |
| I | Störabschaltung |

Zeitentabelle

| | |
|------|---|
| TSA | Sicherheitszeit Anlauf |
| TSA' | Sicherheitszeit Anlauf bzw. ersten Sicherheitszeit (Anlauf bei Brennern mit Zündbrenner) |
| t1 | Vorlüftzeit bei geöffneter Luftklappe |
| t3 | Vorzündzeit |
| t3' | Vorzündzeit (lang) |
| t4 | Intervall zwischen Spannung an Klemme 18 und 19 |
| t4' | Intervall zwischen Beginn von TSA' und Freigabe des Ventils an Klemme 19 |
| t5 | Intervall zwischen Spannung an Klemme 19 Freigabe des Ventils an Klemme 19 |
| t6 | Nachlüftzeit (mit Gebläsemotor (M2)) |
| t7 | Intervall zwischen Startbefehl und Spannung auf Klemme 7 (Anlaufverzögerung für Gebläse (M2)) |
| t8 | Dauer des Inbetriebsetzungsprogramm (ohne Laufzeit (t11) und Laufzeit (t12)) |
| t9 | Zweiten Sicherheitszeit bei Brennern mit Zündbrenner |
| t10 | Intervall vom Start bis zum Beginn der Luftdruckkontrolle ohne Laufzeit der Luftklappe |
| t11 | Laufzeit der Luftklappe in die AUF-Position |
| t12 | Laufzeit der Luftklappe in die Kleinflammenstellung (MIN) |
| t13 | Zulässige Nachbrennzeit |
| t16 | Intervall bis zum AUF-Befehl für die Luftklappe |
| t20 | Intervall zur Selbstabschaltung des Programmwerks nach Inbetriebsetzung |

LFL1...



Stecksocket AGM410490550 /
AGM14.1

