

Mess-, Regel- und  
Überwachungsgeräte  
für Haustechnik,  
Industrie und Umweltschutz



Lindenstraße 20  
74363 Güglingen  
Telefon +49 7135-102-0  
Service +49 7135-102-211  
Telefax +49 7135-102-147  
info@afriso.de  
www.afriso.de

## Betriebsanleitung

### WaterControl 01

G  $\frac{3}{4}$   
G 1  
G  $1\frac{1}{4}$   
G  $1\frac{1}{2}$

- + Vor Gebrauch lesen!
- + Alle Sicherheitshinweise beachten!
- + Für künftige Verwendung aufbewahren!



# Inhaltsverzeichnis

1	Zu dieser Betriebsanleitung.....	4
1.1	Aufbau der Warnhinweise .....	4
2	Sicherheit.....	5
2.1	Bestimmungsgemäße Verwendung .....	5
2.2	Vorhersehbare Fehlanwendung .....	5
2.3	Sichere Handhabung .....	5
2.4	Qualifikation des Personals.....	6
2.5	Veränderungen am Produkt .....	6
2.6	Verwendung von Ersatzteilen und Zubehör .....	6
2.7	Haftungshinweise .....	6
3	Produktbeschreibung.....	7
3.1	Varianten .....	7
3.2	Eigenschaften.....	8
4	Technische Daten.....	9
4.1	Zulassungen, Prüfungen und Konformitäten .....	11
5	Transport und Lagerung .....	12
6	Montage.....	12
6.1	Montage vorbereiten .....	12
6.2	Steuergerät montieren .....	12
6.3	Elektrischer Anschluss .....	14
6.4	Absperrventil montieren .....	14
7	Inbetriebnahme.....	14
8	Einlernen .....	15
8.1	WaterControl 01 mit EnOcean®-Zentrale verbinden .....	15
8.2	WaterControl 01 mit Wassersensoren/EnOcean®-Schaltern verbinden ....	17
8.3	Eingelernte Produkte aus dem Speicher löschen .....	18
9	Betrieb .....	19
9.1	Absperrventil am Stellhebel mechanisch öffnen/schließen .....	19
9.2	Absperrventil über Tasten elektrisch öffnen/schließen .....	20
9.3	Absperrventil über Wassersensoren schließen .....	21
9.4	Absperrventil mit EnOcean®-Taster öffnen/schließen .....	21
10	Störungen .....	21
11	Allgemeines zu EnOcean®-Funk.....	22
11.1	Reichweiten des EnOcean®-Funks .....	22
11.2	Weiterführende Informationen zu EnOcean®-Funksystemen .....	25
11.3	Möglichkeiten der EnOcean®-Technologie.....	25

12	Außerbetriebnahme und Entsorgung .....	26
13	Ersatzteile und Zubehör .....	26
14	Gewährleistung.....	26
15	Urheberrecht.....	27
16	Kundenzufriedenheit.....	27
17	Adressen.....	27



# 1 Zu dieser Betriebsanleitung

Diese Betriebsanleitung ist Teil des Produkts.

- ▶ Betriebsanleitung vor dem Gebrauch des Produkts lesen.
- ▶ Betriebsanleitung während der gesamten Lebensdauer des Produkts aufbewahren und zum Nachschlagen bereithalten.
- ▶ Betriebsanleitung an jeden nachfolgenden Besitzer oder Benutzer des Produkts weitergeben.

## 1.1 Aufbau der Warnhinweise

**WARNWORT** Hier stehen Art und Quelle der Gefahr.



- ▶ Hier stehen Maßnahmen zur Vermeidung der Gefahr.

Warnhinweise gibt es in drei Stufen:

Warnwort	Bedeutung
<b>GEFAHR</b>	Unmittelbar drohende Gefahr! Bei Nichtbeachtung folgt Tod oder schwere Körperverletzung.
<b>WARNUNG</b>	Möglicherweise drohende Gefahr! Bei Nichtbeachtung kann Tod oder schwere Körperverletzung folgen.
<b>VORSICHT</b>	Gefährliche Situation! Bei Nichtbeachtung kann leichte oder mittlere Körperverletzung oder Sachschaden folgen.

## 2 Sicherheit

### 2.1 Bestimmungsgemäße Verwendung

Der WaterControl 01 eignet sich ausschließlich zum manuellen und funkfern gesteuerten Sperren und Öffnen des Durchflusses in wasserführenden Leitungen in frostfreien Innenräumen.

Eine andere Verwendung ist nicht bestimmungsgemäß.

### 2.2 Vorhersehbare Fehlanwendung

Der WaterControl 01 darf insbesondere in folgenden Fällen **nicht** verwendet werden:

- Explosionsgefährdete Umgebung  
Bei Betrieb in explosionsgefährdeten Bereichen kann Funkenbildung zu Verpuffungen, Brand oder Explosionen führen.
- Einsatz vor Einrichtungen zur Brandbekämpfung (beispielsweise Sprinkleranlagen)
- Einsatz in Leitungen mit anderen Flüssigkeiten als Wasser
- Einsatz in gasführenden Leitungen
- Einsatz bei Temperaturen unter 0 °C
- In Verbindung mit Produkten, die direkt oder indirekt menschlichen, gesundheits- oder lebenssichernden Zwecken dienen, oder durch deren Betrieb Gefahren für Menschen, Tiere oder Sachwerte entstehen können

### 2.3 Sichere Handhabung

Dieses Produkt entspricht dem Stand der Technik und den anerkannten sicherheitstechnischen Regeln. Jedes Produkt wird vor Auslieferung auf Funktion und Sicherheit geprüft.

- ▶ Dieses Produkt nur in einwandfreiem Zustand betreiben unter Berücksichtigung der Betriebsanleitung, den üblichen Vorschriften und Richtlinien sowie den geltenden Sicherheitsbestimmungen und Unfallverhütungsvorschriften.

Extreme Umgebungsbedingungen beeinträchtigen die Funktion des Produkts.

- ▶ Das Produkt vor Stößen schützen.
- ▶ Das Produkt nur in Innenräumen verwenden.
- ▶ Das Produkt vor Feuchtigkeit schützen.



## 2.4 Qualifikation des Personals

Montage, Inbetriebnahme, Betrieb, Wartung, Außerbetriebnahme und Entsorgung dürfen nur von fachspezifisch qualifiziertem Personal durchgeführt werden.

Arbeiten an elektrischen Teilen dürfen nur von einer ausgebildeten Elektrofachkraft in Übereinstimmung mit den geltenden Vorschriften und Richtlinien ausgeführt werden.

## 2.5 Veränderungen am Produkt

Eigenmächtige Veränderungen am Produkt können zu Fehlanzeigen führen und sind aus Sicherheitsgründen verboten.

## 2.6 Verwendung von Ersatzteilen und Zubehör

Durch Verwendung nicht geeigneter Ersatz- und Zubehörteile kann das Produkt beschädigt werden.

- ▶ Nur Originalersatzteile und Zubehör des Herstellers verwenden (siehe Kapitel 12, Seite 26).

## 2.7 Haftungshinweise

Für Schäden und Folgeschäden, die durch Nichtbeachten der technischen Vorschriften, Anleitungen und Empfehlungen entstehen, übernimmt der Hersteller keinerlei Haftung oder Gewährleistung.

Der Hersteller und die Vertriebsfirma haften nicht für Kosten oder Schäden, die dem Benutzer oder Dritten durch den Einsatz dieses Produkts, vor allem bei unsachgemäßem Gebrauch des Produkts, Missbrauch oder Störungen des Anschlusses, Störungen des Produkts oder der angeschlossenen Produkte entstehen. Für nicht bestimmungsgemäße Verwendung haftet weder der Hersteller noch die Vertriebsfirma.

Für Druckfehler übernimmt der Hersteller keine Haftung.

## 3 Produktbeschreibung

### 3.1 Varianten

Für verschiedene Leitungsdurchmesser stehen Produkte mit entsprechenden Anschlüssen zur Auswahl:



- 1 Anschlussgewinde G  $\frac{3}{4}$  i
- 2 Anschlussgewinde G 1 i
- 3 Anschlussgewinde G  $1\frac{1}{4}$  i
- 4 Anschlussgewinde G  $1\frac{1}{2}$  i

Bild 1: Varianten WaterControl 01



### 3.2 Eigenschaften

Der WaterControl 01 besteht aus einem trinkwasserzugelassenen Kugelhahn mit Elektromotor und einem Steuergerät mit Netzteil und EnOcean®-Funkmodul.

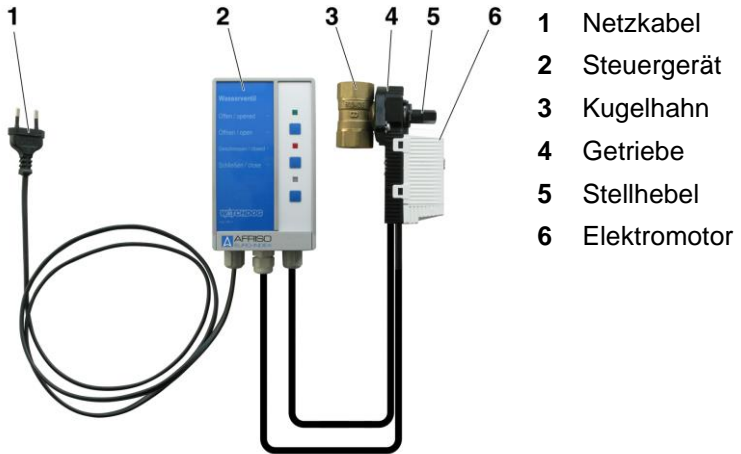


Bild 2: Eigenschaften WaterControl 01

#### Steuergerät

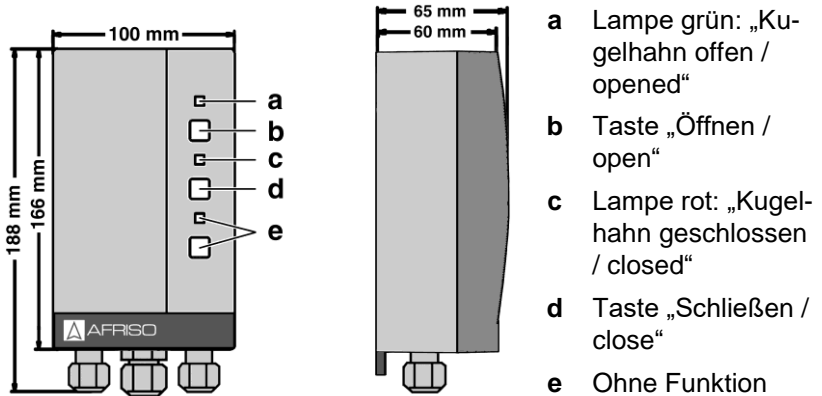


Bild 3: Eigenschaften Steuergerät

- 1 Netzkabel
  - 2 Steuergerät
  - 3 Kugelhahn
  - 4 Getriebe
  - 5 Stellhebel
  - 6 Elektromotor
- 
- a Lampe grün: „Kugelhahn offen / opened“
  - b Taste „Öffnen / open“
  - c Lampe rot: „Kugelhahn geschlossen / closed“
  - d Taste „Schließen / close“
  - e Ohne Funktion





## 4 Technische Daten

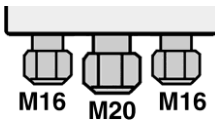
Tabelle 1: Technische Daten Steuergerät

Parameter	Wert
<b>Allgemeine Daten</b>	
Abmessungen Gehäuse (B x H x T)	100 x 188 x 65 mm
Gewicht	430 g
Länge Netzkabel	1,35 m
Werkstoff Gehäuse	ABS
<b>Temperatureinsatzbereich</b>	
Umgebung	-10 °C bis +50 °C
Lagerung	-10 °C bis +80 °C
<b>Spannungsversorgung</b>	
Nennspannung	100 – 240 V AC $\pm$ 10 %, 50 – 60 Hz, 0,1 A
Nennleistung	Stehender Motor: < 2 VA Laufender Motor: < 5 VA
<b>Elektrische Sicherheit</b>	
Geprüft nach	EN 60730-1: 2012-10
Schutzklasse	II EN 60730-1
Schutzart	IP 40 EN 60529
Befestigungsart fest angeschlossener Leitungen	Typ M
Wirkungsweise	Typ 1
Verschmutzungsgrad	PD II
Bemessungsstoßspannung	2500 V
Temperatur für die Kugeldruckprüfung	100 °C
<b>Elektromagnetische Verträglichkeit (EMV)</b>	
Störaussendung	EN 61000-6-4
Störfestigkeit	EN 61000-6-2



Parameter	Wert
<b>EnOcean®-Funk</b>	
Frequenz	868,3 MHz
Sendeleistung	Max. 10 mW
Reichweite	Siehe Kapitel 11.1, Seite 22
EnOcean Equipment Profile (EEP)	D2-A0-01
Telekommunikationsrichtlinie 1999/5/EG	EN 301489-3, EN 300220-1, EN 300220-2, EN 60950-1, EN 62479

### Kabelverschraubungen am Steuergerät



Kabelverschraubung	Kabeldurchmesser
M16	4,0 - 8,8 mm
M20	8,0 - 12,5 mm



Tabelle 2: Technische Daten Kugelhahn mit Elektromotor

Parameter	G ¾ i	G 1 i	G 1¼ i	G 1½ i
<b>Allgemeine Daten</b>				
Abmessungen Elektromotor (B x H x T)	65 x 140 x 70 mm			
Abmessungen Anschlüsse (Ø)	2x IG ¾“	2x IG 1“	2x IG 1¼“	2x IG 1½“
Gewicht	800 g	930 g	1,5 kg	2 kg
Länge Verbindungskabel	0,9 m			
Laufzeit um 90° (in Sekunden)	< 10	< 10	< 25	< 25
Spannungsversorgung	24 V DC			
Trinkwasserzulassung nach	DVGW			
<b>Temperatureinsatzbereich</b>				
Betrieb	0 °C bis +50 °C			
Medium	4 °C bis +80 °C			
Lagerung	-30 °C bis +85 °C			
<b>Elektrische Sicherheit</b>				
Schutzklasse	III EN 60730-1			
Schutzart	IP 40 EN 60529			
<b>Elektromagnetische Verträglichkeit (EMV)</b>				
Störaussendung	EN 61000-6-4			
Störfestigkeit	EN 61000-6-2			

## 4.1 Zulassungen, Prüfungen und Konformitäten

Der WaterControl 01 entspricht der

- der EMV-Richtlinie (2014/30/EU),
- der Niederspannungsrichtlinie (2014/35/EU),
- der Telekommunikationsrichtlinie (1999/5/EG) und
- der RoHS-Richtlinie (2011/65/EU).

## 5 Transport und Lagerung

### VORSICHT Beschädigung des Produkts durch unsachgemäßen Transport.



- ▶ Produkt nicht werfen oder fallen lassen.

### VORSICHT Beschädigung des Produkts durch unsachgemäße Lagerung.



- ▶ Produkt gegen Stöße geschützt lagern.
- ▶ Produkt nur in trockener und sauberer Arbeitsumgebung lagern.
- ▶ Produkt nur innerhalb des zulässigen Temperaturbereichs lagern.

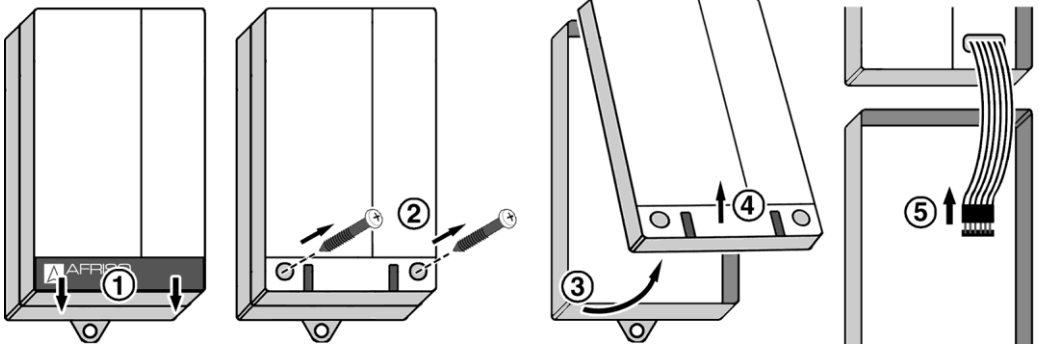
## 6 Montage

### 6.1 Montage vorbereiten

- ▶ Steuergerät nur in Innenräumen verwenden.
- ▶ Steuergerät vor Feuchtigkeit schützen.
- ▶ Steuergerät auf Augenhöhe an einer ebenen, festen und trockenen Wand montieren.
- ▶ Steuergerät so montieren, dass es jederzeit zugänglich und einsehbar ist.

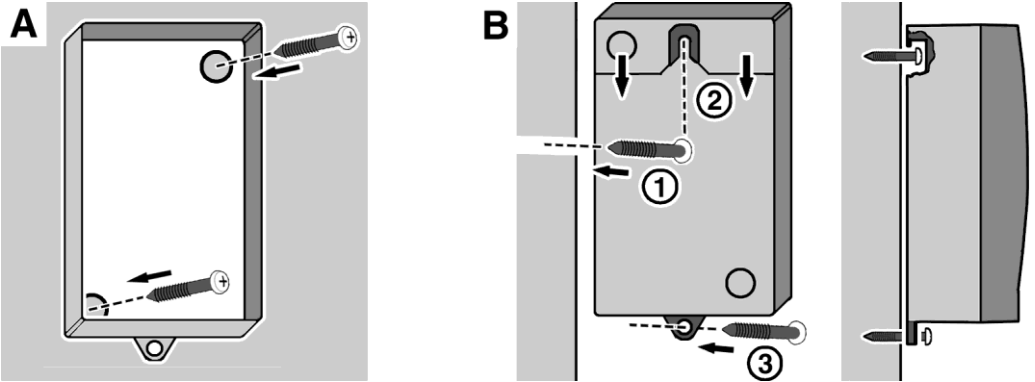
### 6.2 Steuergerät montieren

1. Steuergerät öffnen.





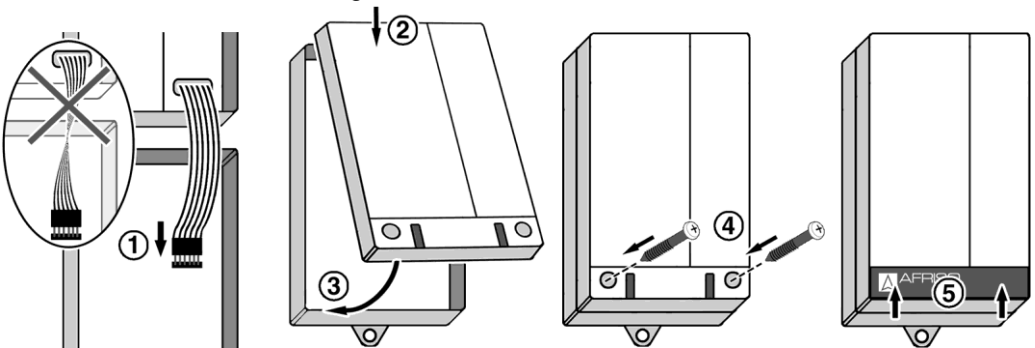
## 2. Steuergerät an der Wand befestigen.



- A** 1 Schraube an der Wand befestigen.  
2 Steuergerät einhängen.  
3 Steuergerät mit Schraube durch untere Lasche an der Wand fixieren.

- B** Befestigungslöcher im Unterteil mit Bohrer  $\varnothing$  5 mm durchbohren.  
Unterteil mit beiliegenden Schrauben an der Wand befestigen.

## 3. Steuergerät schließen.

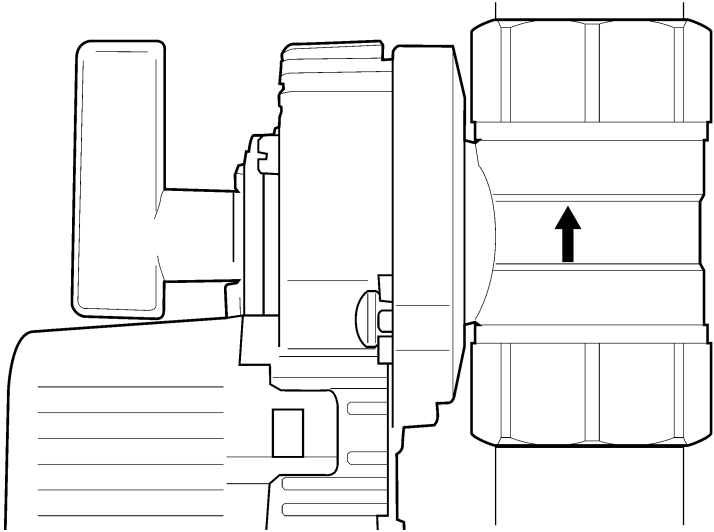


### 6.3 Elektrischer Anschluss

Im Auslieferungszustand ist das Verbindungskabel vom Steuergerät zum Elektromotor bereits angeschlossen.



### 6.4 Absperrventil montieren

- Leitung ist drucklos.
- 1. Leitung entleeren.
- 2. Absperrventil in Durchflussrichtung montieren.



- 3. Leitung mit Druck beaufschlagen.
- 4. Leitungen auf Dichtheit prüfen.

## 7 Inbetriebnahme

- ▶ Netzspannung einschalten.
-  Die grüne Lampe leuchtet, wenn das Absperrventil geöffnet ist.
-  Die rote Lampe leuchtet, wenn das Absperrventil geschlossen ist.

## 8 Einlernen

Der WaterControl 01 kann zeitgleich mit folgenden Produkten verbunden sein:

- Maximal 1 EnOcean®-Zentrale
- Maximal 20 WaterSensor con (EEP: A5-30-03)
- Maximal 10 WaterSensor eco (EEP: F6-05-01)
- Maximal 10 EnOcean®-Schalter Ein/Aus (EEP: F6-02-01)

### 8.1 WaterControl 01 mit EnOcean®-Zentrale verbinden

- Das Steuergerät WaterControl 01 befindet sich in der Nähe der anzulernenden EnOcean®-Zentrale.
- Netzspannung ist unterbrochen.
- Kugelhahn ist geschlossen (siehe Kapitel 9.1, Seite 19).

---

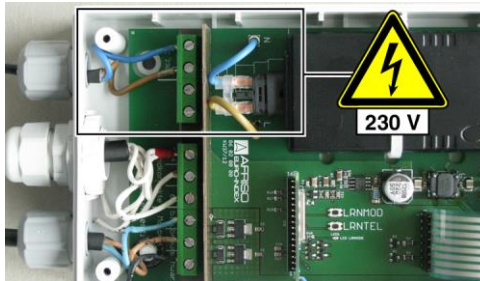
#### WARNUNG



**Schwere Brandverletzungen oder Tod durch Netzspannung (AC 230 V, 50 Hz) im Steuergerät.**

- ▶ Spannungsführende Teile nicht berühren.
- 

1. Steuergerät öffnen (siehe Kapitel 6.2, Seite 12).
2. Netzspannung einschalten.

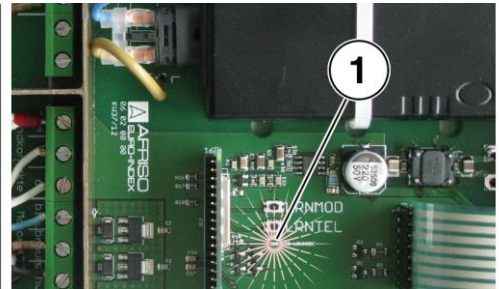
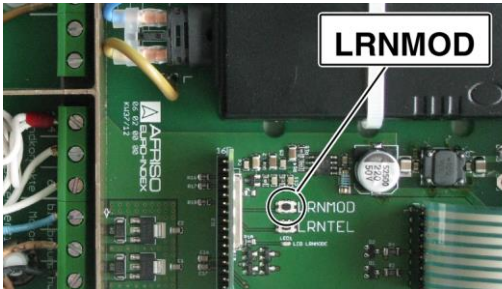


3. EnOcean®-Zentrale in den Lern-Modus (LRNMOD) setzen.

- Die Taste „LRNTEL“ am WaterControl 01 drücken.



- ↪ WaterControl 01 sendet ein Lern-Telegramm an die EnOcean®-Zentrale.
- Die Taste „LRNMOD“ am WaterControl 01 für mindestens ½ Sekunde drücken und innerhalb einer weiteren ½ Sekunde loslassen.
- ↪ Die rote LED 1 blinkt im Sekundentakt.  
WaterControl 01 befindet sich im Lern-Modus (LRNMOD) und ist für 30 Sekunden bereit ein Lern-Telegramm der EnOcean®-Zentrale zu empfangen.



- Lern-Telegramm (LRNTEL) von der EnOcean®-Zentrale senden.
- ↪ Das erfolgreiche Einlernen wird signalisiert, indem die rote LED 1 für 4 Sekunden dauerhaft leuchtet. Danach verlässt WaterControl 01 den Lern-Modus. WaterControl 01 ist mit der EnOcean®-Zentrale verbunden.
- Steuergerät schließen (siehe Kapitel 6.2, Seite 12).



## 8.2 WaterControl 01 mit Wassersensoren/EnOcean®-Schaltern verbinden

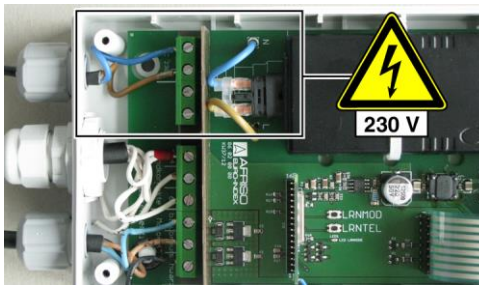
- ☑ Das anzulernende Produkt befindet sich in der Nähe des WaterControl 01.
- ☑ Netzspannung ist unterbrochen.
- ☑ Kugelhahn ist geschlossen (siehe Kapitel 9.1, Seite 19).

**WARNUNG** Schwere Brandverletzungen oder Tod durch Netzspannung (AC 230 V, 50 Hz) im Steuergerät.

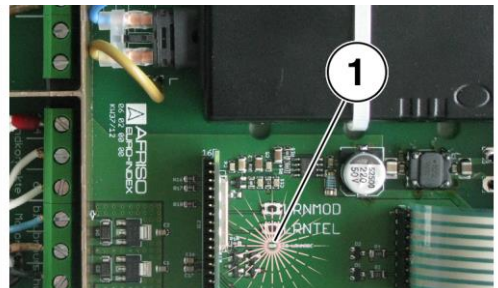
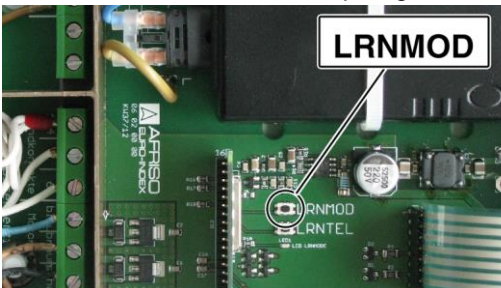


- ▶ Spannungsführende Teile nicht berühren.

1. Steuergerät öffnen (siehe Kapitel 6.2, Seite 12).
2. Netzspannung einschalten.



3. Die Taste „LRNMOD“ am WaterControl 01 für mindestens  $\frac{1}{2}$  Sekunde drücken und innerhalb einer weiteren  $\frac{1}{2}$  Sekunde loslassen.
- ↗ Die rote LED 1 blinkt im Sekundentakt.  
WaterControl 01 befindet sich im Lern-Modus (LRNMOD) und ist für 30 Sekunden bereit ein Lern-Telegramm eines Produkts zu empfangen.





4. Lern-Telegramm (LRNTEL) vom anzulernenden Produkt senden.
    - WaterSensor eco:
      - Kolbenschieber drücken.
    - WaterSensor con:
      - Halter abziehen.
      - Abdeckung mit einem Schraubendreher anheben und abnehmen, dabei Dichtung nicht beschädigen.
      - Die LRN-Taste am WaterSensor con mit einem stumpfen, nicht leitenden Gegenstand drücken. Beim Drücken mit dem Finger, statische Entladung vermeiden!
      - Abdeckung wieder einsetzen.
    - EnOcean®-Schalter: Taste betätigen.
- ↪ Das erfolgreiche Einlernen wird signalisiert, indem die rote LED **1** für 4 Sekunden dauerhaft leuchtet. Danach verlässt WaterControl 01 den Lern-Modus. WaterControl 01 ist mit dem Produkt verbunden.
- Wird das eingelernte Produkt ein zweites Mal eingelernt, wird es dadurch wieder ausgelernt (siehe Kapitel 8.3, Seite 18). Das erfolgreiche Auslernen wird signalisiert, indem die rote LED **1** sofort erlischt.
5. Weitere Produkte auf dieselbe Weise einlernen.  
Wenn alle Speicherplätze belegt sind, blinkt die rote LED **1** für 4 Sekunden im Halb-Sekundentakt.
  6. Steuergerät schließen (siehe Kapitel 6.2, Seite 12).

## 8.3 Eingelernte Produkte aus dem Speicher löschen

### Einzelnes Produkt löschen.

Eingelernte Produkte werden aus dem Speicher gelöscht, wenn sie ein zweites Mal eingelernt werden.

- ▶ Wie in Kapitel 8.2, Seite 17 beschrieben vorgehen.

### Alle eingelernten Produkte löschen

- ▶ Taste LRNTEL und Taste LRNMOD gleichzeitig für 10 Sekunden drücken.

↪ Alle eingelernten Produkte sind aus dem Speicher gelöscht.

## 9 Betrieb

Beim Schließen des Absperrventils per Stellhebel (siehe Kapitel 9.1), per Taster (siehe Kapitel 9.2), oder per EnOcean®-Taster (siehe Kapitel 9.4) überprüfen, ob dadurch andere Vorgänge wie beispielsweise Waschmaschine, Geschirrspüler, Gartenbewässerung gestört/beschädigt werden können.

### 9.1 Absperrventil am Stellhebel mechanisch öffnen/schließen

1. Verriegelungstaste gedrückt halten.
2. Stellhebel bis zur Endlage drehen.



## 9.2 Absperrventil über Tasten elektrisch öffnen/schließen

- ▶ Taste „Schließen / close“ gedrückt halten, bis das Absperrventil die Endlage erreicht hat.



- ↳ Die rote Lampe „Geschlossen / closed“ leuchtet.

- ▶ Taste „Öffnen / open“ gedrückt halten, bis das Absperrventil die Endlage erreicht hat.



- ↳ Die grüne Lampe „Offen / opened“ leuchtet.

### 9.3 Absperrventil über Wassersensoren schließen

Wassersensoren können das Absperrventil nur schließen.

Wassermeldungen sind Alarmsignale. Nach einer Wassermeldung darf das Absperrventil erst nach Ortsbesichtigung und nach Beseitigung der Alarmursache geöffnet werden (siehe Kapitel 9.2, Seite 20).

#### Anlage testen:

- ▶ Kolbenschieber am WaterSensor eco drücken, oder Sonden-  
enelektrode des WaterSensor con mit nassem Finger berühren.
- ↪ Offenes Absperrventil schließt.

### 9.4 Absperrventil mit EnOcean®-Taster öffnen/schließen

Der EnOcean®-Taster kann beispielsweise in der Nähe der Haus-/Wohnungstür angebracht werden.

Beim Verlassen des Hauses/der Wohnung das Absperrventil schließen. Beim Betreten des Hauses/der Wohnung das Absperrventil wieder öffnen.

#### Anlage testen:

- ▶ Taster Öffnen/Schließen betätigen.
- ↪ Absperrventil öffnet/schließt.

## 10 Störungen

Reparaturen dürfen ausschließlich von fachspezifischem und qualifiziertem Personal ausgeführt werden.

*Tabelle 3: Störungen*

Problem	Mögliche Ursache	Fehlerbehebung
Keine Lampe leuchtet	Netzspannung ist unterbrochen	▶ Netzspannung wiederherstellen
	Absperrventil ist nicht vollständig geöffnet/ geschlossen	▶ Absperrventil vollständig öffnen oder vollständig schließen
Sonstige Störungen	–	▶ WaterControl 01 an den Hersteller schicken



# 11 Allgemeines zu EnOcean®-Funk

## 11.1 Reichweiten des EnOcean®-Funks

### Reichweiten zwischen Sendern und Empfängern

EnOcean-Funksysteme bieten gegenüber fest verdrahteten Systemen ein hohes Maß an Flexibilität sowie Einfachheit der Installation. Folgende Installationshinweise sollen die problemlose Inbetriebnahme ermöglichen. Detaillierte Informationen zur Reichweitenplanung finden Sie auf [www.enocean.com](http://www.enocean.com).

Bei Funksignalen handelt es sich um elektromagnetische Wellen. Die Feldstärke am Empfänger nimmt mit zunehmendem Abstand vom Sender ab, die Funkreichweite ist daher begrenzt. Durch Materialien in der Ausbreitungsrichtung wird die Reichweite gegenüber Sichtverbindung weiter verringert:

*Tabelle 4: Reichweitenreduktion EnOcean®-Funksystem 868,3 MHz*

Material	Reichweitenreduktion
Holz, Gips, Glas unbeschichtet, ohne Metall	0 – 10 %
Backstein, Pressspanplatten	5 – 35 %
Beton mit Armierung aus Eisen	10 – 90 %
Metall, Aluminiumkaschierung	siehe „Abschottung“

Die geometrische Form eines Raumes bestimmt die Funkreichweite, da die Ausbreitung nicht strahlförmig erfolgt, sondern ein gewisses Raumvolumen benötigt (Ellipsoid mit Sender und Empfänger in den Brennpunkten). Ungünstig sind enge Flure mit massiven Wänden.

Externe Antennen haben typisch bessere Funkeigenschaften als Unterputzempfänger. Verbauart der Antennen und Abstand von Decken, Boden und Wänden spielen eine Rolle.

Personen und Gegenstände im Raum reduzieren eventuell die Reichweite.

Reserve in der Reichweitenplanung ist daher erforderlich, um eine zuverlässige Funktion des Funksystems auch bei ungünstigen Verhältnissen zu erreichen.

Robuste und zuverlässige Installation im Gebäude erreicht man durch ausreichend Reichweitenreserve.



Empfehlungen aus der Praxis:

*Tabelle 5: Reichweite EnOcean®-Funksystem 868,3 MHz*

Reichweite	Bedingungen
> 30 m	Bei sehr guten Voraussetzungen: Großer freier Raum, optimale Antennenausführungen und gute Antennenpositionen.
> 20 m (Planungssicherheit)	Mit Mobiliar und Personen im Raum, durch bis zu 5 Gipskarton-Trockenbauwände oder 2 Ziegel/Gasbetonwände: Für Sender und Empfänger mit guter Antennenausführung und guten Antennenpositionen.
> 10 m (Planungssicherheit)	Mit Mobiliar und Personen im Raum, durch bis zu 5 Gipskarton-Trockenbauwände oder 2 Ziegel/Gasbetonwände: Für in Wand oder in Raumecke verbaute Empfänger. Oder kleiner Empfänger mit interner Antenne. Auch zusammen mit Schalter/Drahtantenne auf/nahe Metall. Oder enger Flur.
Abhängig von Armierung und Antennenausführungen	Senkrecht durch 1-2 Zimmerdecken

Bei den Werten hinsichtlich der Übertragungreichweite handelt es sich um grobe Richtwerte.

### **Abschottung**

Hinter Metallflächen bildet sich ein so genannter "Funkschatten", z. B. hinter metallischen Trennwänden und Metalldecken, hinter Metallfolien von Wärmedämmungen und massiven Armierungen in Betonwänden. Vereinzelt dünne Metallstreifen haben kaum Einfluss, beispielsweise die Profile in einer Gipskarton-Trockenbauwand.

Es wird beobachtet, dass Funktechnik auch mit metallischen Raumteilern funktioniert. Dies geschieht über "Reflexionen": Metall und Betonwände reflektieren die Funkwellen und durch Öffnungen, z. B. einer Holztür oder einer Glasdurchsicht, gelangen die Funkwellen in benachbarte Flure oder Räume. Die Reichweite kann ortsabhängig aber stark reduziert sein. Ein zusätzlicher Repeater an geeigneter Stelle kann leicht alternativen Funkweg bieten.

Wichtige Gegebenheiten, die die Funkreichweite reduzieren:

- Metalltrennwände oder hohle Wände mit Dämmwolle auf Metallfolie
- Zwischendecken mit Paneelen aus Metall oder Kohlefaser
- Stahlmobiliar oder Glas mit Metallbeschichtung



- Montage des Tasters auf Metallwand (typisch 30 % Reichweitenverlust)
  - Benutzung metallischer Tasterrahmen (typisch 30 % Reichweitenverlust)
  - Sendegeräte, die hochfrequente Signale abstrahlen
- Brandschutzwände, Aufzugschächte, Treppenhäuser und Versorgungsbereiche sollten als Abschottung betrachtet werden. Abschottung kann durch Umpositionieren der Sende- oder Empfängerantenne aus dem Funkschatten behoben werden, oder durch Benutzung eines Repeaters.

### **Durchdringungswinkel**

Der Winkel mit dem das gesendete Signal auf die Wand trifft spielt eine wichtige Rolle. Nach Möglichkeit sollten die Signale senkrecht durch das Mauerwerk laufen. Mauernischen sind zu vermeiden.

### **Antennenmontage**

Die Empfangsantenne oder ein Empfänger mit integrierter Antenne sollten nicht auf der gleichen Wandseite wie der Sender montiert werden. Besser ist die Montage auf der anschließenden oder gegenüberliegenden Wandfläche. Nach Möglichkeit sollten die Antennen einen Abstand von > 10 cm zur Raumecke aufweisen.

Der ideale Montageort der Empfängerantenne ist eine zentrale Stelle im Raum.

Eine "Magnetfußantenne" muss auf eine möglichst große metallische Fläche gehaftet werden, um einen ausreichenden Gegenpol zu schaffen. Die Montage kann sehr einfach beispielsweise auf einem Lüftungsrohr erfolgen.

### **Abstände der Empfänger zu anderen Störquellen**

Der Empfängerabstand zu anderen Sendern (z. B. GSM / DECT / Wireless LAN) und hochfrequenten Störquellen (Computer-, Audio- und Videoanlagen) sollte > 50 cm betragen.

Sender hingegen können problemlos neben andere Sender und Störquellen montiert werden.

### **Einsatz von Repeatern**

Bei Problemen mit der Empfangsqualität kann der Einsatz eines Funkverstärkers, dem so genannten "Repeater" sehr hilfreich sein. Er nimmt das Funksignal auf und gibt es weiter, dadurch kann nahezu eine Verdopplung der Reichweite erzielt werden. Auf 2-level Funktion umschaltbare Repeater erlauben die Kaskadierung über zwei Repeater.





### **Feldstärke-Messgerät**

Mit einem Feldstärke-Messgerät lässt sich vor Ort die beste Position von Sender und Empfänger finden.

Weiterhin kann es zur Überprüfung von gestörten Verbindungen bereits installierter Geräte benutzt werden und auch ein Störsender gegebenenfalls identifiziert werden.

### **Installation im Wohnungsbau**

Hier besteht typisch keine Notwendigkeit weite Funkstrecken zu überwinden. Bei Bedarf sollte ein zentraler Funk-Repeater zur Signalverstärkung installiert werden.

### **Installation im Gewerbebau**

Zur Komplettabdeckung eines weitläufigen Gebäudes werden typisch zentral platzierte Funk-Gateways zum Automationsbus (TCP/IP, EIB/KNX, LON, etc.) verwendet. Eine Planung mit 10-12 m Reichweitenradius bietet weitreichend Sicherheit, auch gegen später übliche Änderungen der Umgebungsbedingungen.

## **11.2 Weiterführende Informationen zu EnOcean®-Funksystemen**

Mehr Informationen zu Planung, Installation und Betrieb von EnOcean®-Funksystemen unter:

[www.enocean.com/de](http://www.enocean.com/de)

- Funkstandard
- Funktechnologie
- AN001
- AN102
- AN103

## **11.3 Möglichkeiten der EnOcean®-Technologie**

Eine Broschüre über EnOcean®-Technologie finden Sie im Internet unter [www.afriso.de/afrisolab](http://www.afriso.de/afrisolab).

Weitere Videos zu AFRISO Produkten finden Sie auch auf dem YouTube-Channel von AFRISO.



## 12 Außerbetriebnahme und Entsorgung



1. Versorgungsspannung abschalten.
2. WaterControl 01 demontieren (siehe Kapitel 6, Seite 12, in umgekehrter Reihenfolge).
3. Zum Schutz der Umwelt darf dieses Produkt **nicht** mit dem unsortierten Siedlungsabfall (Hausmüll) entsorgt werden. Produkt je nach den örtlichen Gegebenheiten entsorgen.

Dieses Produkt besteht aus Werkstoffen, die von Recyclinghöfen wiederverwertet werden können. Wir haben hierzu die Elektronikteile leicht trennbar gestaltet und verwenden recyclebare Werkstoffe.

Sollten Sie keine Möglichkeiten haben, das Altgerät fachgerecht zu entsorgen, so sprechen Sie mit uns über Möglichkeiten der Entsorgung bzw. Rücknahme.

## 13 Ersatzteile und Zubehör

Artikel	Art.-Nr.
WaterControl 01 (G $\frac{3}{4}$ )	42675
WaterControl 01 (G 1)	42676
WaterControl 01 (G $1\frac{1}{4}$ )	42677
WaterControl 01 (G $\frac{1}{2}$ )	42678
WaterSensor eco	55080
WaterSensor con	78146
Universeller Funktransmitter FTM	78143
Boden-Wassersonde con	78142

## 14 Gewährleistung

Der Hersteller übernimmt für dieses Produkt eine Gewährleistung von 24 Monaten ab Kaufdatum. Sie kann in allen Ländern in Anspruch genommen werden, in denen dieses Produkt vom Hersteller oder seinen autorisierten Händlern verkauft wird.



## 15 Urheberrecht

Das Urheberrecht an dieser Betriebsanleitung verbleibt beim Hersteller. Nachdruck, Übersetzung und Vervielfältigung, auch auszugsweise, sind ohne schriftliche Genehmigung nicht erlaubt.

Änderungen von technischen Details gegenüber den Angaben und Abbildungen der Betriebsanleitung sind vorbehalten.

## 16 Kundenzufriedenheit

Für uns hat die Zufriedenheit des Kunden oberste Priorität. Wenn Sie Fragen, Vorschläge oder Schwierigkeiten mit Ihrem Produkt haben, wenden Sie sich bitte an uns.

## 17 Adressen

Die Adressen unserer Niederlassungen weltweit finden Sie im Internet unter [www.afriso.de](http://www.afriso.de).



# 18 Anhang

## 18.1 EU-Konformitätserklärung



Technik für Umweltschutz

Messen. Regeln. Überwachen.

### EU – Konformitätserklärung

EU-Declaration of Conformity / Déclaration EU de conformité  
 Declaración de conformidad CE / Declaração de conformidade CE



Formblatt  
 FB 27 - 03

Name und Anschrift des Herstellers: AFRISO-EURO-INDEX GmbH, Lindenstr. 20, 74363 Güglingen  
 Manufacturer / Fabricant / Fabricante / Nome e endereço do fabricante:

Erzeugnis: Funkgesteuertes Wasserventil

Product / Produit / Producto / Produto:

Typenbezeichnung: WaterControl 01

Type / Type / Tipo / Tipo:

Betriebsdaten: 100-240V AC, 0,1A

Techn. Details:

Caractéristiques / Características / Detalhes técnicos:

Das bezeichnete Erzeugnis stimmt mit den Vorschriften folgender Europäischer Richtlinien überein:

The above mentioned product meets the requirements of the following European Directives

Le produit mentionné est conforme aux prescriptions des Directives Européennes suivantes

El producto indicado cumple con las prescripciones de las Directivas Europeas siguientes

O produto indicado cumpre com as prescrições das seguintes Diretivas Europeias:

#### Elektromagnetische Verträglichkeit (2014/30/EU)

Directive Electromagnetic Compatibility / Directive compatibilité électromagnétique / Directiva compatibilidad electromagnética / Diretiva sobre compatibilidade eletromagnética

- EN 60730-1:2011

#### Niederspannungsrichtlinie (2014/35/EU)

Low Voltage Directive / Directive basse tension / Directiva baja tensión / Diretiva sobre baixa tensão

- EN 60730-1:2011

#### Radio and Telecommunications Terminal Equipment (R&TTE) (1999/5/EG)

R&TTE Directive / Directive R&TTE / Directiva R&TTE / Diretiva R&TTE

- EN 301489-3:V1.6.1, EN 301489-1:V1.9.2, EN 300220-1:V2.4.1, EN 300220-2:V2.4.1,

- EN 60950-1:2006+A11:2009+A1:2010+A12:2011+A2:2013, EN 62479:2010

#### RoHS-Richtlinie (2011/65/EU)

RoHS Directive / Directive RoHS / Directiva RoHS / Diretiva RoHS

Unterzeichner:

Dr. Aldinger, Geschäftsführer Technik

Signed / Signataire / Firmante / Assinado por:

Technical Director / Diretor Técnico

4.5.2016

Datum / Date / Fecha / Data



AFRISO

AFRISO-EURO-INDEX GmbH  
 Lindenstr. 20 • 74363 Güglingen  
 Tel. +49 7141 93-100 • Fax +49 7141 93-101  
 www.afriso.de

Unterschrift / Signature / Firma / Assinatura

Version: 3 / Index: 0

AFRISO-EURO-INDEX GmbH

D-74363 Güglingen

Seite: 1 von 1

990000 00004 00/13